

BEGIN WERK

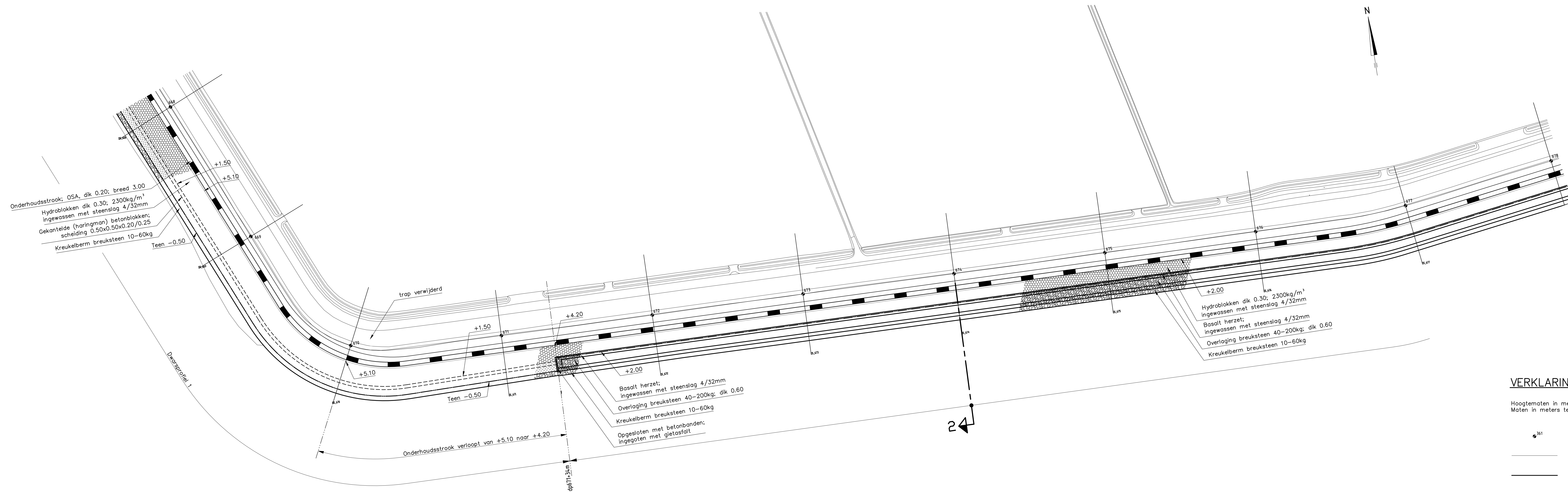
VERKLARING

Hoogtematen in meters t.o.v. NAP
 Maten in meters tenzij anders aangegeven

- Dijkpaal met nummer
- bestaande situatie
- Gemaakte werk
- Teenconstructie
- Onderhoudstrook
- Betonzuilen
- Gekantelde (haringman) betonblokken
- Grondaanvulling
- Kreukelberm
- Overlaging AC 11 surf DL-B
- Nieuwe asfaltlaag constructie

Voor dwarsprofiel 1 zie tekening ZLRW-2013-1326
 Voor details zie tekening ZLRW-2013-1335
 (Alle passeerstroken zijn hersteld naar oude situatie;
 zoals het was voor aanvang van dijkwerkzaamheden)

rijkswaterstaat zeeland		afdeling WVI	
Project Zeeweringen Oude polder van St-Philipsland SITUATIE (01)			bestek 31052562
			REVISIE
getekend	PDH	d.d. 11-11-'13	school 1:1000
gecontroleerd	BV	d.d.	
oecodeerd	IS	d.d.	in 15 bladen, blad nr. 1
gewijzigd	11-11-'13	PDH	
A1			ZLRW-2013-1326



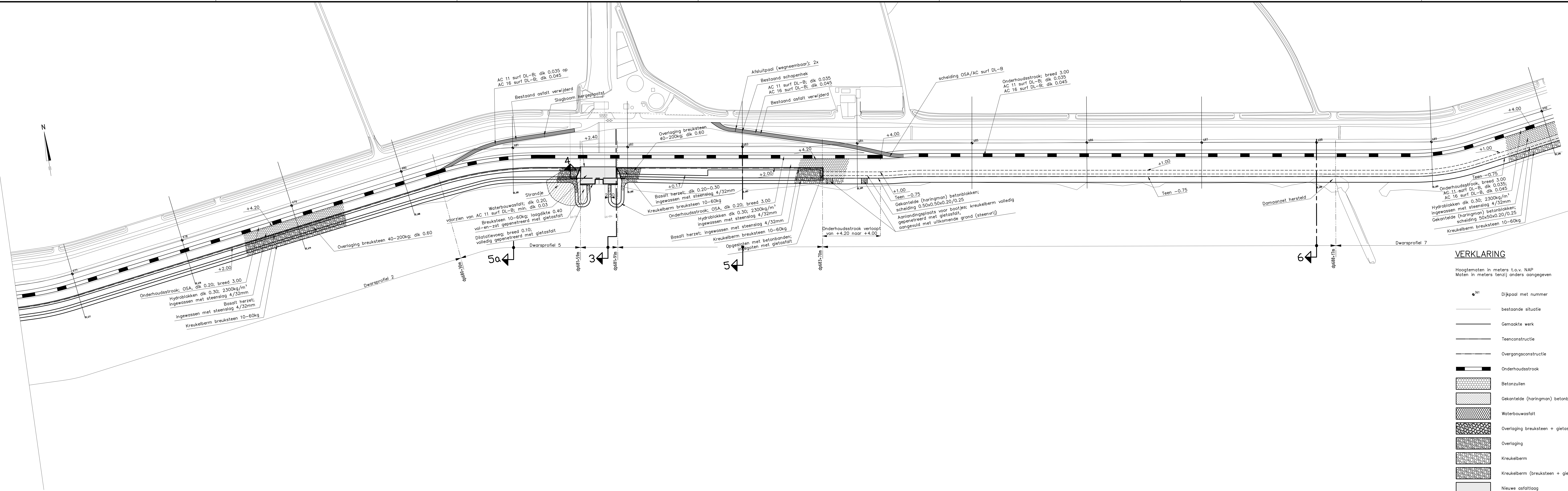
VERKLARING

Hoogtematen in meters t.o.v. NAP
 Maten in meters tenzij anders aangegeven

- Dijkpaal met nummer
- bestaande situatie
- Gemaakte werk
- Teenconstructie
- Overgangsconstructie
- Onderhoudstrook
- Betonzuilen
- Gekantelde (haringman) betonblokken
- Overlaging
- Kreukelbarm

Voor dwarsprofiel 2 zie tekening ZLRW-2013-1326
 Voor details zie tekening ZLRW-2013-1335
 (Alle passerstroken zijn hersteld naar oude situatie;
 zoals het was voor aanvang van dijkwerkzaamheden)

rijkswaterstaat zeeland		afdeling WVI	
Project Zeeweringen Oude polder van St-Philipsland SITUATIE (02)			bestek 31052562
			REVISIE
getekend	PDH	d.d. 11-11-13	schaal 1:1000
gecontroleerd	BV	d.d.	
afgekeurd	IS	d.d.	in 15 bladen, blad nr. 2
gewijzigd	11-11-13	PDH	A1 ZLRW-2013-1322



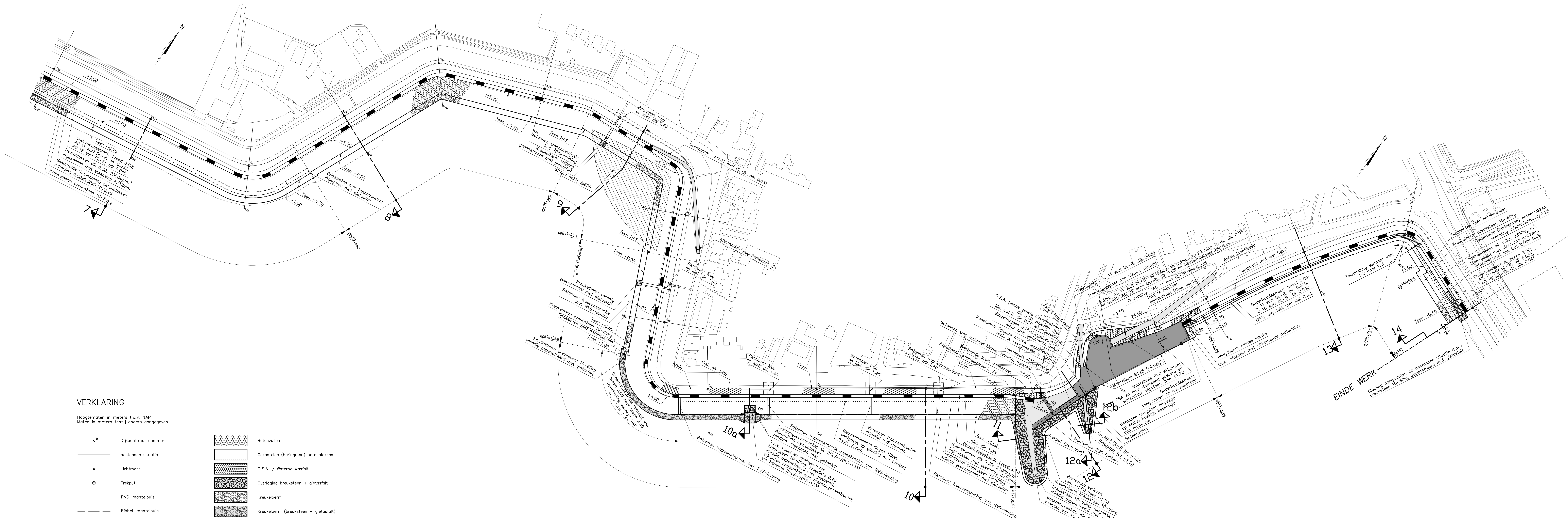
VERKLARING

Hoogtematen in meters t.o.v. NAP
 Maten in meters tenzij anders aangegeven

- Dijkpaal met nummer
- bestaande situatie
- Gemaakte werk
- Teenconstructie
- Overgangsconstructie
- Onderhoudstrook
- Betonzuilen
- Gekantelde (haringman) betonblokken
- Waterbouwasfalt
- Overlaging breuksteen + gietasfalt
- Overlaging
- Kreukelbarm
- Kreukelbarm (breuksteen + gietasfalt)
- Nieuwe asfaltaag
- Nieuwe asfaltaag constructie

Voor dwarsprofiel 3-4 zie tekening ZLRW-2013-1327
 Voor dwarsprofiel 5-5a zie tekening ZLRW-2013-1328
 Voor dwarsprofiel 6 zie tekening ZLRW-2013-1329
 Voor details zie tekening ZLRW-2013-1335
 (Alle passeerstroken zijn hersteld naar oude situatie, zoals het was voor aanvang van dijkwerkzaamheden)

rijkswaterstaat zeeland		afdeling WI	
Project Zeeweringen Oude polder van St-Philipsland SITUATIE (03)			bestek 31052562
			REVISIE
getekend	IPDH	d.d.	11-11-13
gecontroleerd	BV	d.d.	
geaccordeerd	IS	d.d.	
schaal 1:1000			
in 15 bladen, blad nr. 3			
gewijzigd	11-11-13	PDH	A1 ZLRW-2013-1323



VERKLARING

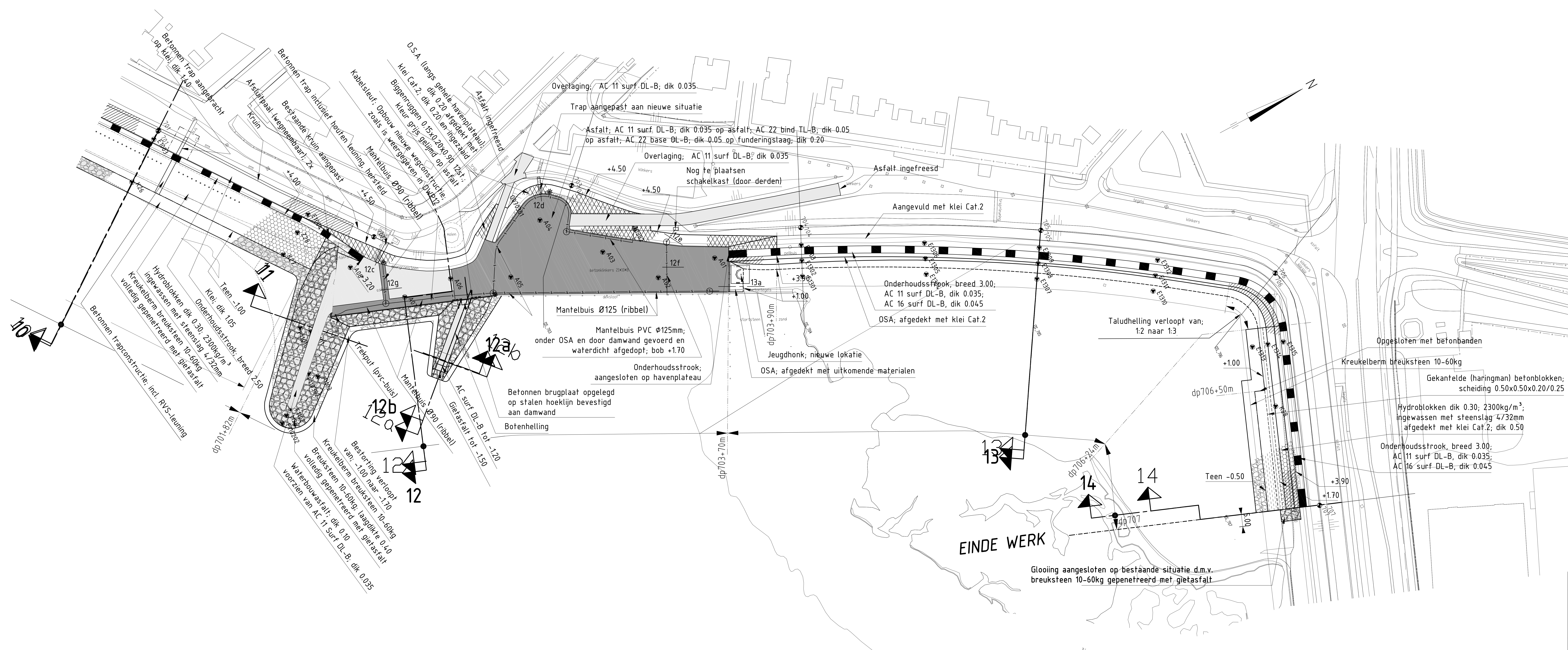
Hoogtematen in meters t.o.v. NAP
Maten in meters tenzij anders aangegeven

- 30 Dijkpaal met nummer
 - bestaande situatie
 - Lichtmast
 - ⊙ Trekput
 - PVC-mantelbuis
 - Ribbel-mantelbuis
 - Gemaakte werk
 - Teenconstructie
 - Overgangconstructie
 - Ouderheidsstrook
 - Klei aangevuld
- Betonzuilen
 - Gekantelde (haringman) betonblokken
 - O.S.A. / Waterbouwafslat
 - Overlaging breuksteen + gietasfalt
 - Krukelbarm
 - Krukelbarm (breuksteen + gietasfalt)
 - Overlaging AC 11 surf DL-B

Voor dwarsprofiel 7 zie tekening ZLRW-2013-1329
 Voor dwarsprofiel 8-9 zie tekening ZLRW-2013-1330
 Voor dwarsprofiel 10-10a zie tekening ZLRW-2013-1331
 Voor dwarsprofiel 11-12 zie tekening ZLRW-2013-1332
 Voor dwarsprofiel 12a-12b zie tekening ZLRW-2013-1333
 Voor dwarsprofiel 13a zie tekening ZLRW-2013-1335
 Voor dwarsprofiel 13-14 zie tekening ZLRW-2013-1334
 Voor details zie tekening ZLRW-2013-1335

(Alle passeerstroken zijn hersteld naar oude situatie; zoals het was voor aanvang van dijkwerkzaamheden)

rijkswaterstaat zeeland		afdeling WI		
Project Zeeweringen Oude polder van St-Philipsland SITUATIE (04)			bestek 31052562	REVISIE
getekend	IPDH	d.d. 11-11-13	schaal 1:1000	
gecontroleerd	BV	d.d.	in 15 bladen, blad nr. 4	
accorde	IS	d.d.	A1 ZLRW-2013-1324	
gewijzigd	11-11-13	PDH		



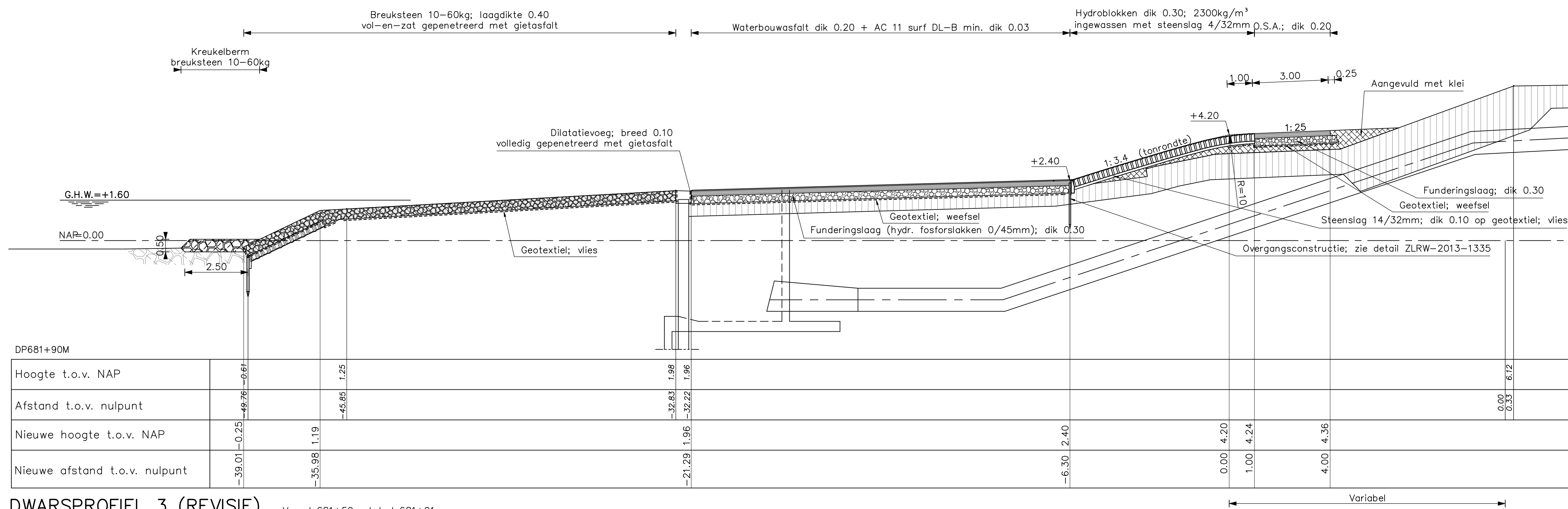
VERKLARING

Hoogten in meters t.o.v. NAP
 Haken in meters tenzij anders aangegeven

- Dijkpaal met nummer
- bestaande situatie
- Lichtmast
- Trekput
- Mantelbuis Ø125mm
- Mantelbuis Ø80mm
- Gemaakte werk
- Teenconstructie
- Overgangsconstructie
- Onderhoudstrook
- Betonzulen
- Gekantelde (haringman) betonblokken
- O.S.A. / Waterbouwasfalt
- Klei aangevuld
- Overlaging breuksteen + gietasfalt
- Kreukelberm
- Kreukelberm (breuksteen + gietasfalt)
- Overlaging AC 11 surf DL-B

Voor dwarsprofiel 1 zie tekening ZLRW-2012-01076
 Voor details zie tekening ZLRW-2012-01090

rijkswatersstaat zeeland		afdeling WVI		bestek 31052562	
Project Zeeweringen Oude polder van St-Philipsland SITUATIE (05)				REVISIE	
gehand	PDH	ca.	11-11-13	schaal	1:500
gecontroleerd	BV	d.d.		in	15
afgekeurd	IS	d.d.		bladen, blad nr.	5
gewijzigd	11-11-13	PDH		A1	ZLRW-2013-1325



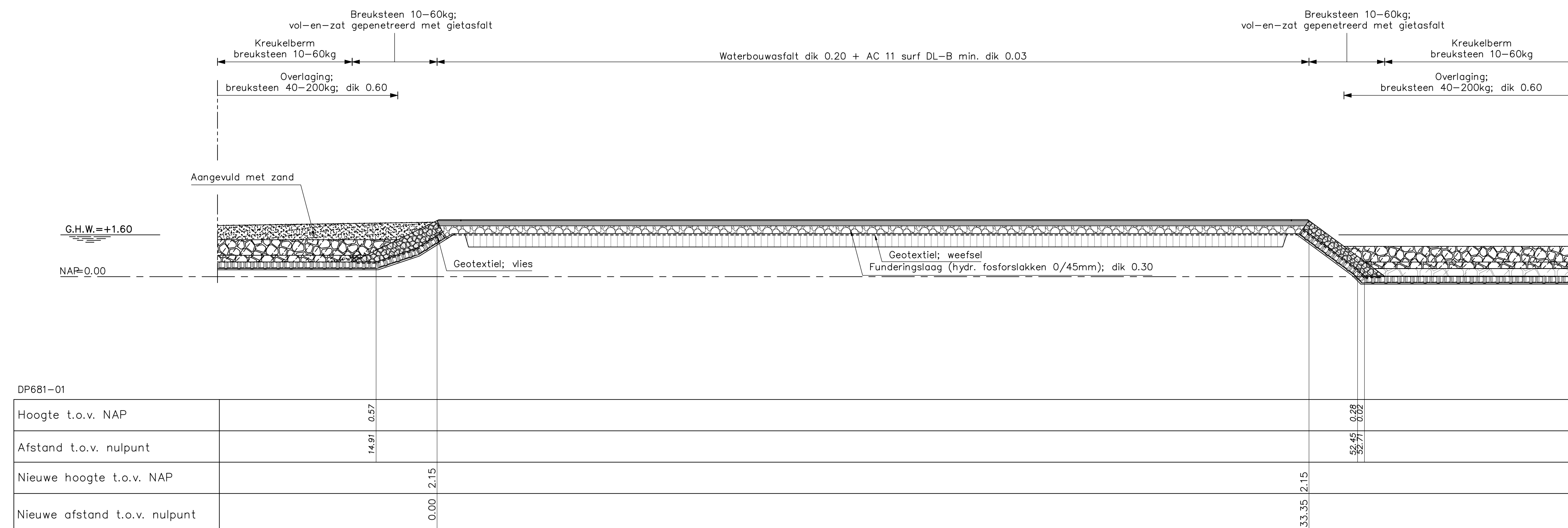
DWARSPROFIEL 3 (REVISIE) Van dp681+59m tot dp681+91m
SCHAAL 1:100

VERKLARING

Hoogtematen in meters t.o.v. NAP
Maten in meters tenzij anders aangegeven

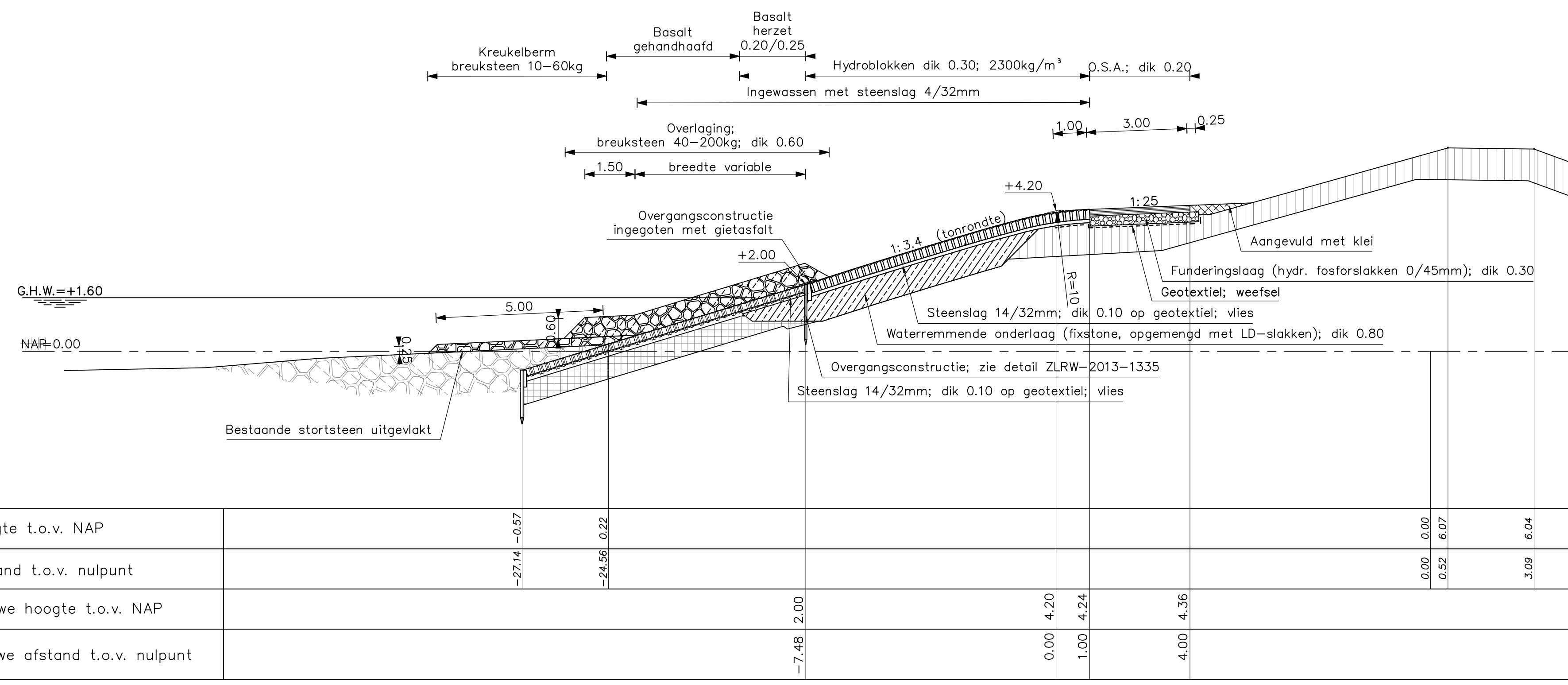
- Bestaand profiel
- Gemaakte werk
- Basaltzulen (bestaand)
- Klei (bestaand)
- Mijnsteen (bestaand)
- Kreukelberm (bestaand)
- Zand (bestaand)
- W.B.A.
- Betonzulen
- Basalt
- Klei
- Breuksteen ingegoten met gietasfalt
- Waterremmende onderlaag; fixstone, opgemengd met LD-slakken
- Funderingslaag
- Kreukelberm
- Grond ontgraven
- Grond aangevuld

Voor situatie zie tekening ZLRW-2013-1323



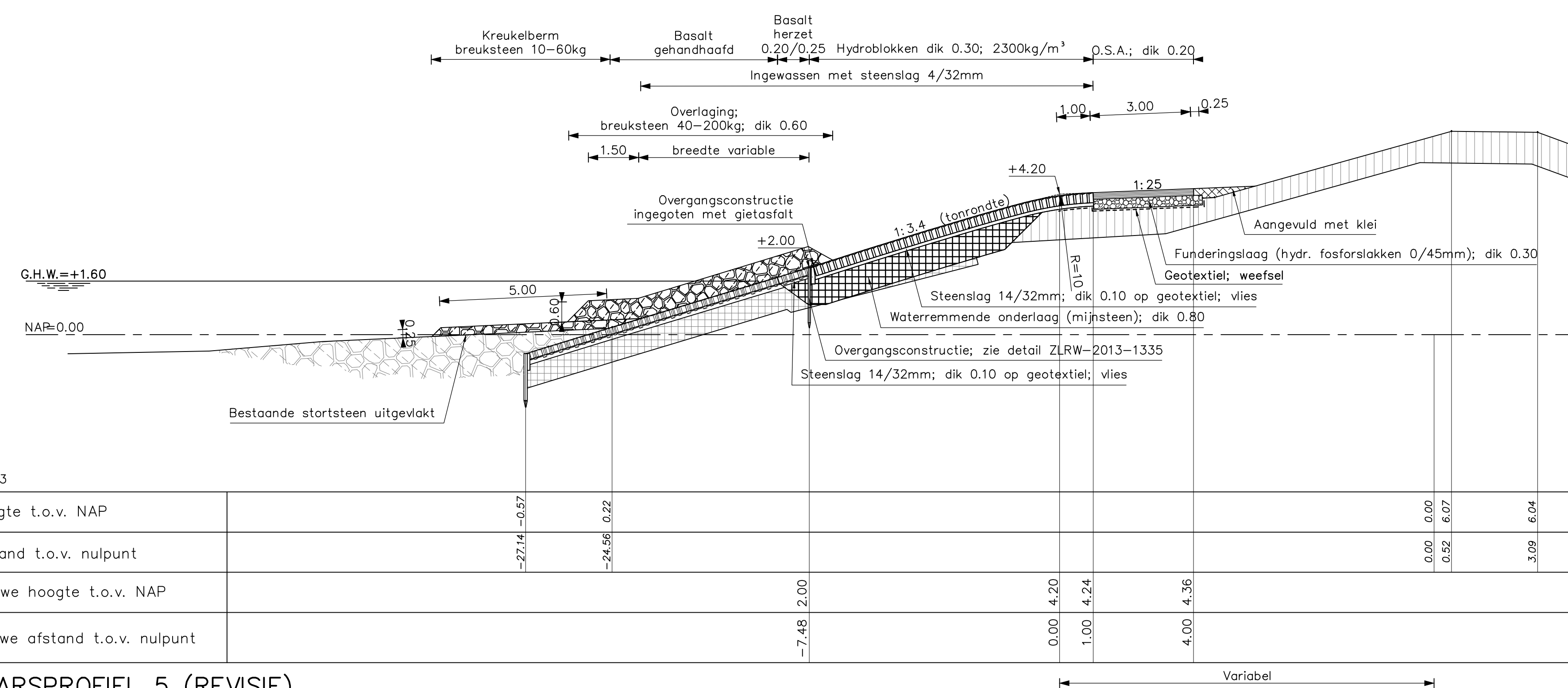
DWARSPROFIEL 4 (REVISIE)
SCHAAL 1:100

rijkswaterstaat zeeland		afdeling WVI	
Project Zeeweringen Oude polder van St-Philipsland DWARSPROFIEL 3 en 4			bestek 31052562
			REVISIE
getekend	PdH	d.d. 11-11-'13	schaal 1:100
gecontroleerd	BV	d.d.	
accoord	IS	d.d.	in 15 bladen, blad nr. 7
gewijzigd	11-11-'13	PDH	A1 ZLRW-2013-1327



DP681								
Hoogte t.o.v. NAP		-0.57	0.22			0.00	6.07	6.04
Afstand t.o.v. nulpunt		-27.14	-24.56			0.00	6.07	3.09
Nieuwe hoogte t.o.v. NAP				2.00	4.20	4.24	4.36	
Nieuwe afstand t.o.v. nulpunt				-7.48	0.00	1.00	4.00	
							Variabel	

DWARSPROFIEL 5A (REVISIE) Van dp680+30m tot dp681+59m
SCHAAL 1:100



DP683								
Hoogte t.o.v. NAP		-0.57	0.22			0.00	6.07	6.04
Afstand t.o.v. nulpunt		-27.14	-24.56			0.00	6.07	3.09
Nieuwe hoogte t.o.v. NAP				2.00	4.20	4.24	4.36	
Nieuwe afstand t.o.v. nulpunt				-7.48	0.00	1.00	4.00	
							Variabel	

DWARSPROFIEL 5 (REVISIE) Van dp681+91m tot dp683+70m
SCHAAL 1:100

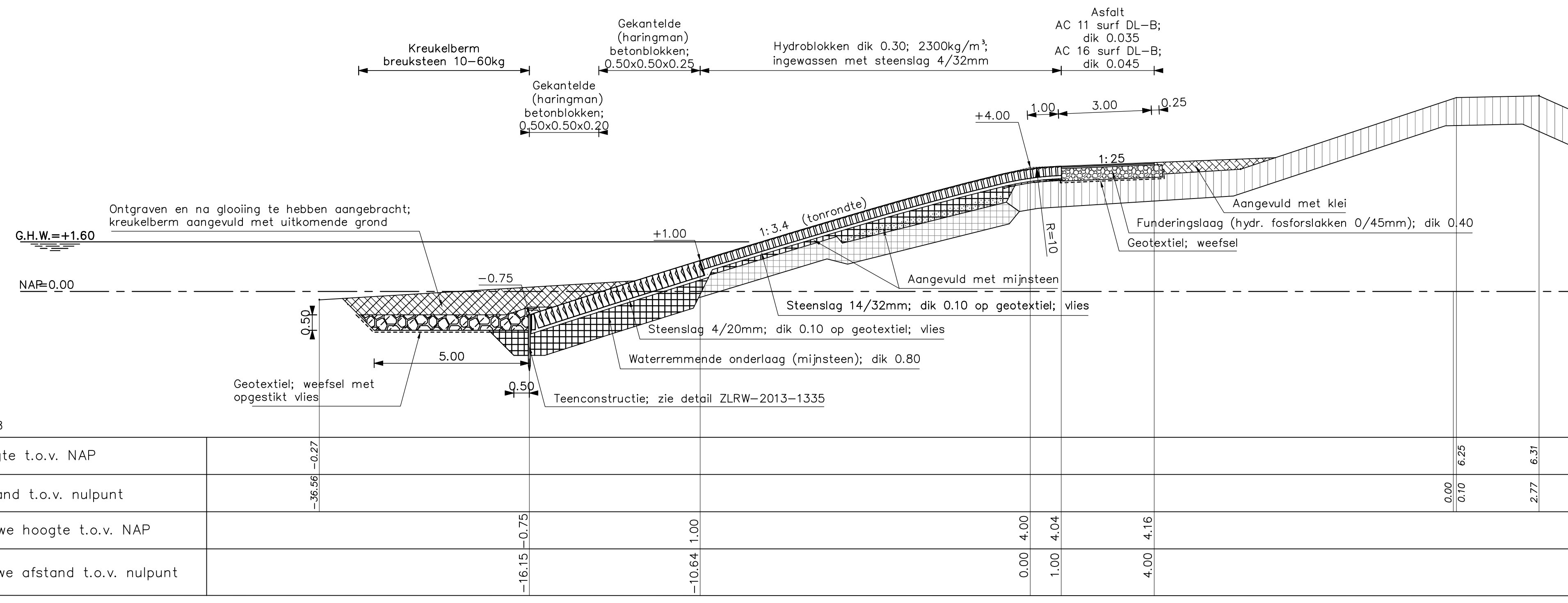
VERKLARING

Hoogtematen in meters t.o.v. NAP
Maten in meters tenzij anders aangegeven

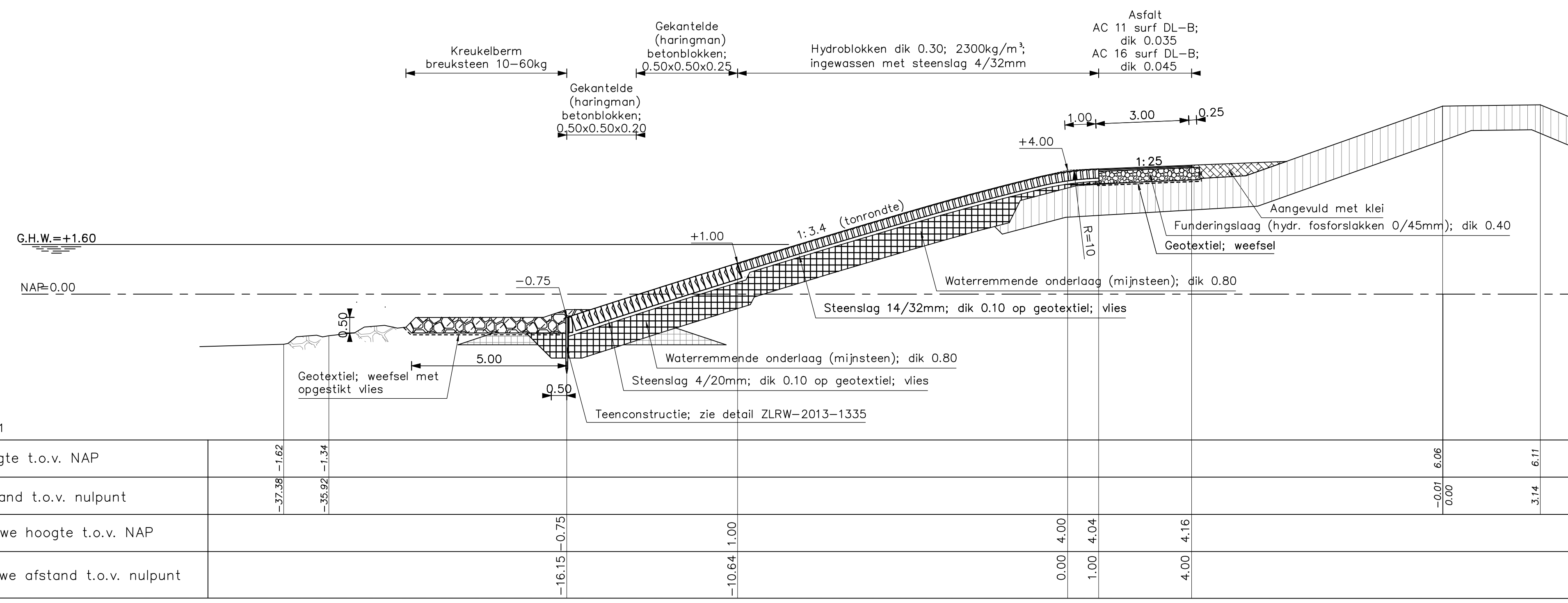
- Bestaand profiel
- Gemaakte werk
- Basaltzulen (bestaand)
- Klei (bestaand)
- Mijnsteen (bestaand)
- Kreukelberm (bestaand)
- Betonzulen
- Gekantelde (haringman) betonblokken
- Basalt
- Klei
- Waterremmende onderlaag
- Waterremmende onderlaag; fixstone, opgemengd met LD-slakken
- Funderingslaag
- Kreukelberm
- Grond ontgraven
- Grond aangevuld

Voor situatie zie tekening ZLRW-2013-1323

rijkswaterstaat zeeland		afdeling WVI	
Project Zeeweringen Oude polder van St-Philipsland DWARSPROFIEL 5a en 5			bestek 31052562
			REVISIE
getekend	PdH	d.d. 11-11-'13	schaal 1:100
gecontroleerd	BV	d.d.	
accordeert	IS	d.d.	
gewijzigd		11-11-'13	PDH
		in 15 bladen, blad nr. 8	
		A1	ZLRW-2013-1328



DWARSPROFIEL 6 (REVISIE) Van dp683+70m tot dp688+17m
SCHAAL 1:100



DWARSPROFIEL 7 (REVISIE) Van dp688+17m tot dp692+46m
SCHAAL 1:100

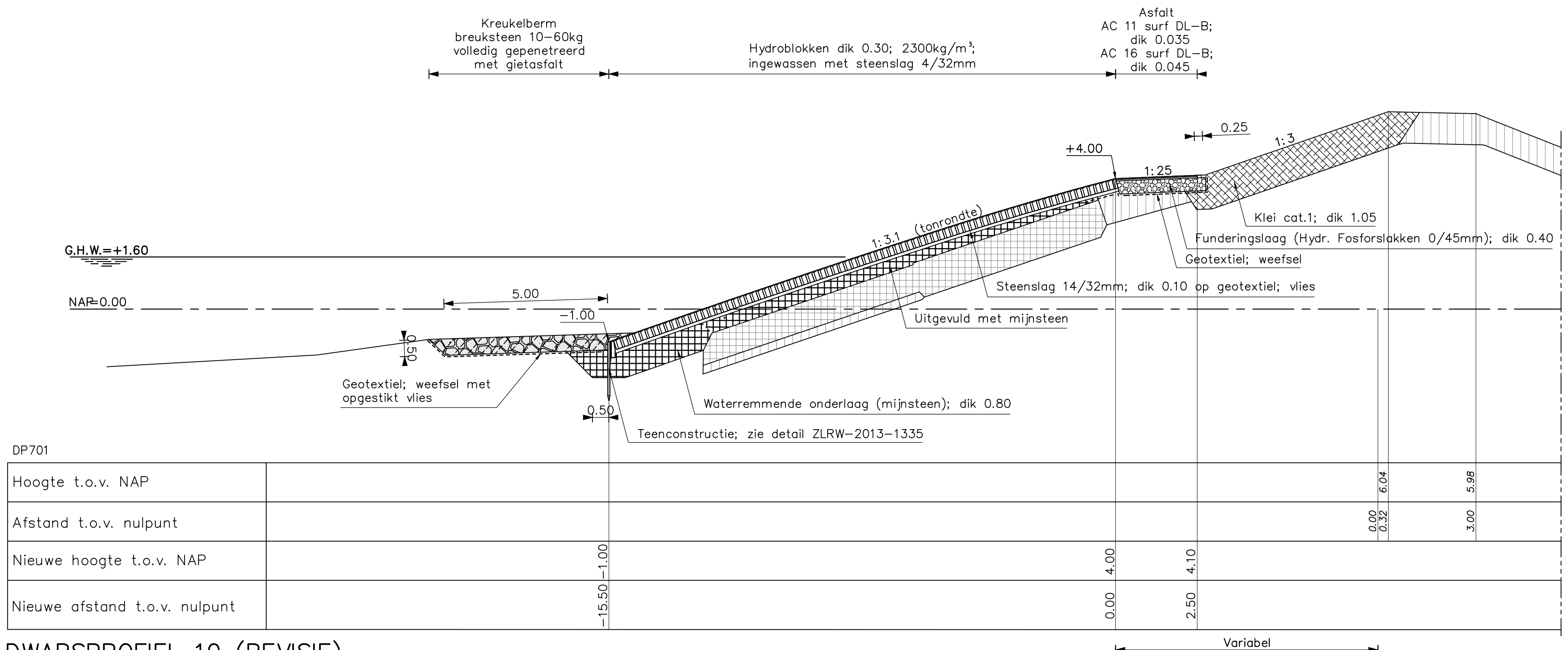
VERKLARING

Hoogtematen in meters t.o.v. NAP
Maten in meters tenzij anders aangegeven

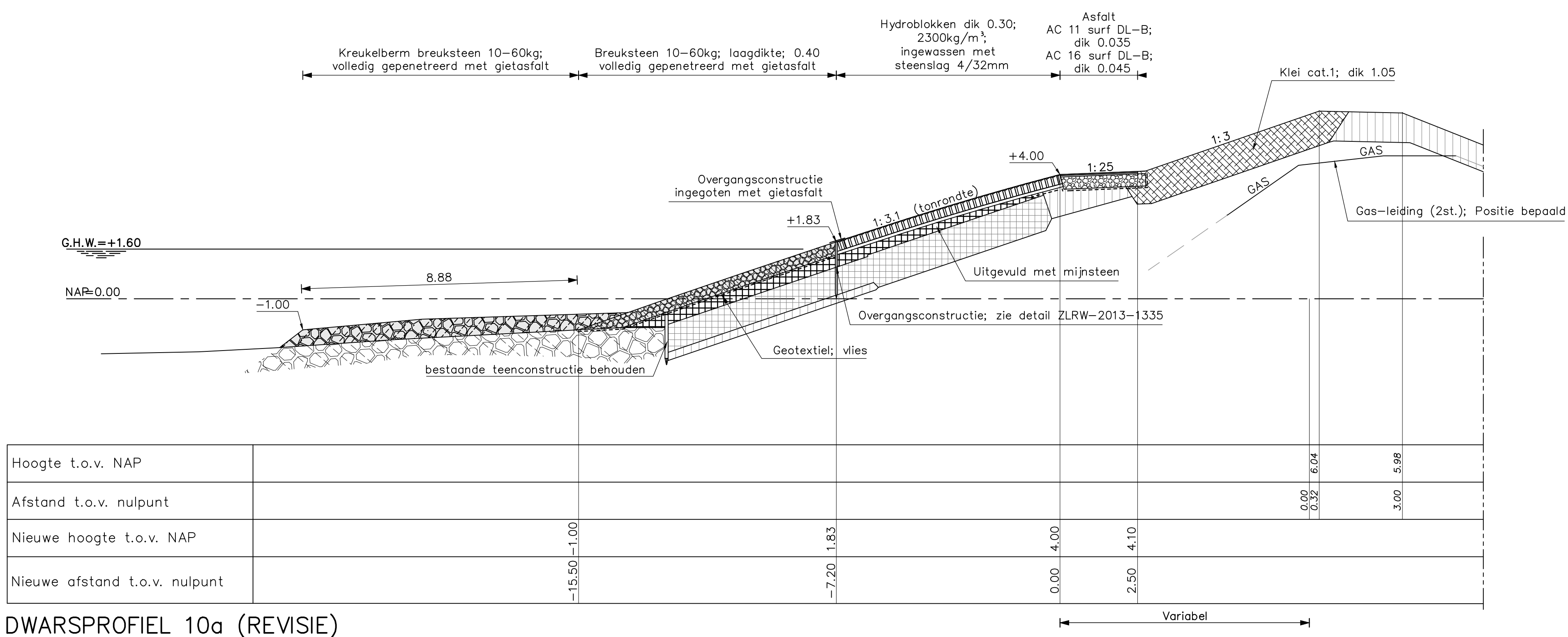
- Bestaand profiel
- Gemaakte werk
- [Hatched pattern] Klei (bestaand)
- [Grid pattern] Mijnsteen (bestaand)
- [Irregular pattern] Kreukelberm (bestaand)
- [Vertical lines] Betonzuilen
- [Horizontal lines] Gekantelde (haringman) betonblokken
- [Diagonal lines] Klei
- [Cross-hatch] Waterremmende onderlaag
- [Dotted pattern] Funderingslaag
- [Circular pattern] Kreukelberm
- [Diagonal lines] Grond ontgraven
- [Diagonal lines] Grond aangevuld

Voor situatie zie tekening ZLRW-2012-1323 en tekening ZLRW-2012-1324

rijkswaterstaat zeeland		afdeling WVI	
Project Zeeweringen Oude polder van St-Philipsland DWARSPROFIEL 6 en 7			bestek 31052562
			REVISIE
getekend	PDH	d.d. 11-11-'13	schaal 1:100
gecontroleerd	BV	d.d.	
accoord	IS	d.d.	in 15 bladen, blad nr. 9
gewijzigd			
A1			ZLRW-2013-1329



DWARSPROFIEL 10 (REVISIE) Van dp698+36m tot dp701+82m
SCHAAL 1:100



DWARSPROFIEL 10a (REVISIE)
SCHAAL 1:100

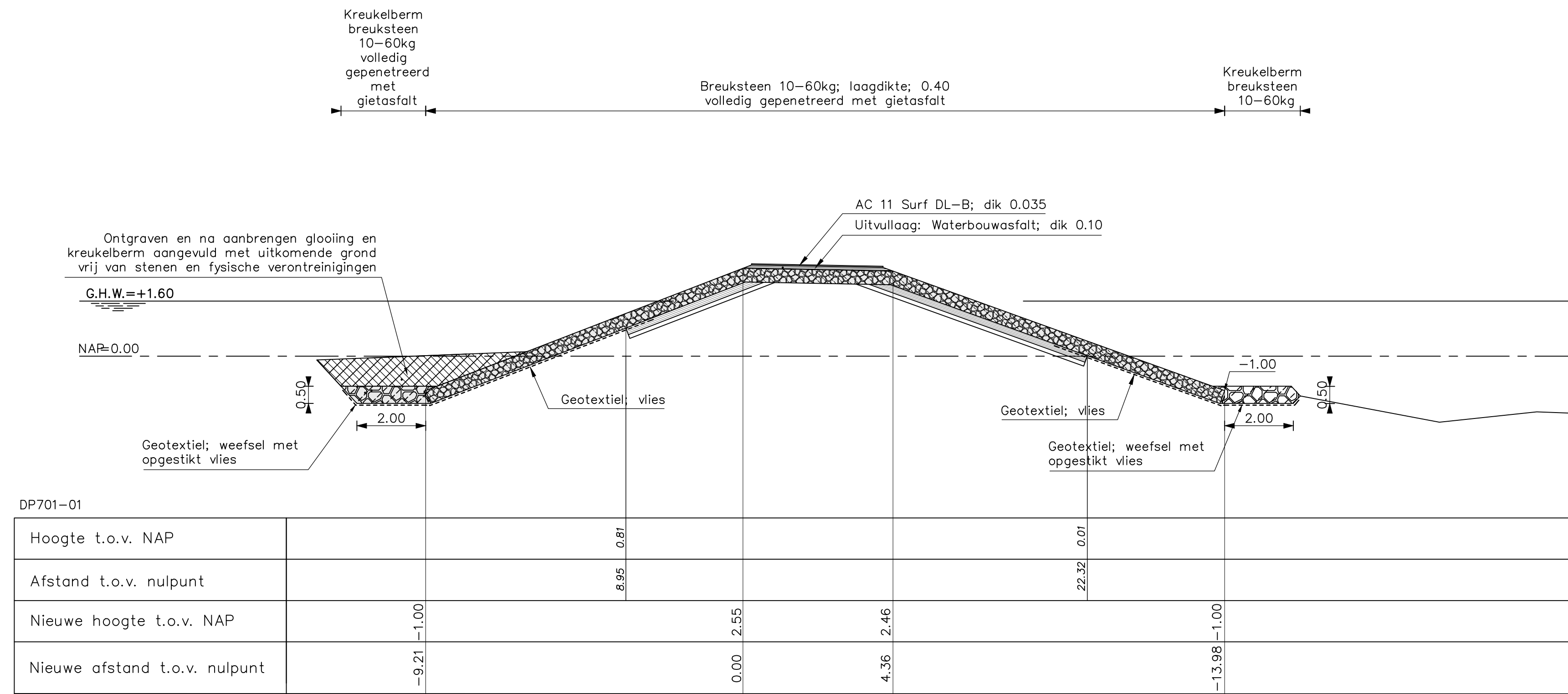
VERKLARING

Hoogtematen in meters t.o.v. NAP
Maten in meters tenzij anders aangegeven

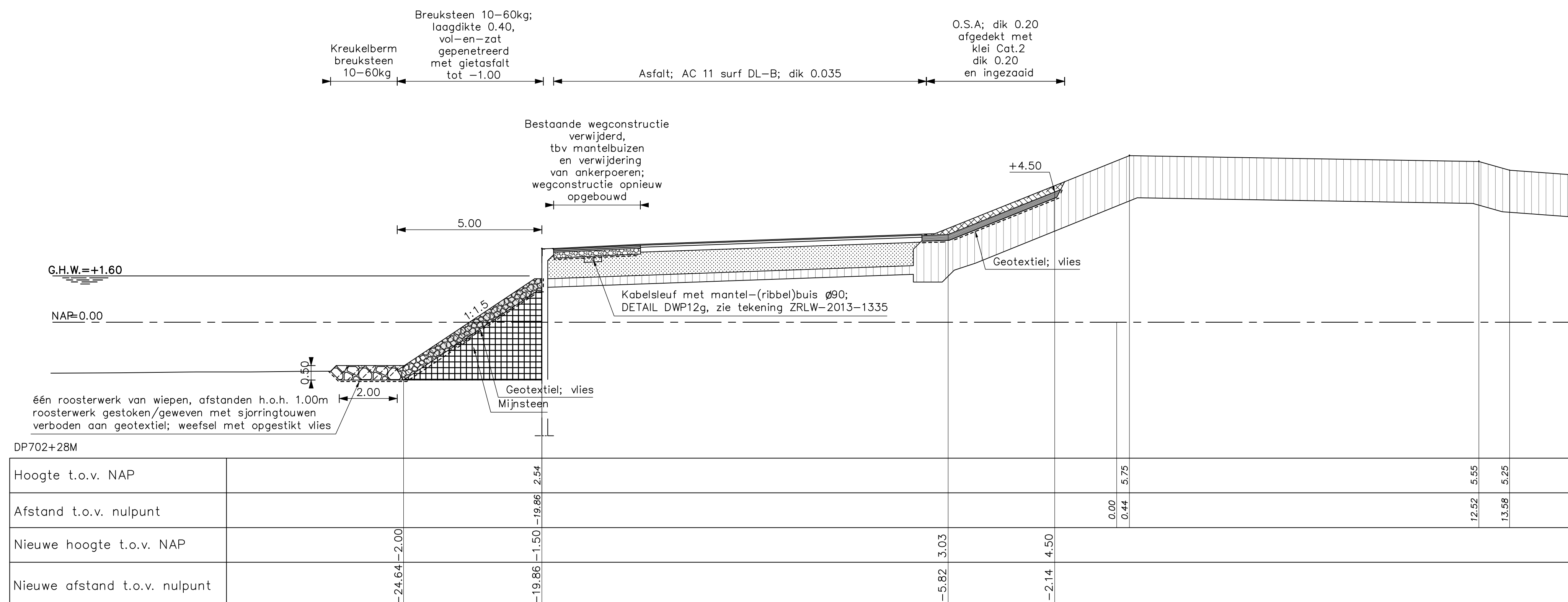
- Bestaand profiel
- Gemaakte werk
- [Symbol] Klei (bestaand)
- [Symbol] Mijnsteen (bestaand)
- [Symbol] Zand (bestaand)
- [Symbol] Vrijgekomen zand uit cunet; hergebruikt tbv aanvulling kabelsleuf
- [Symbol] Klei
- [Symbol] Breuksteen ingegoten met gietasfalt
- [Symbol] Waterremmende onderlaag
- [Symbol] Funderingslaag
- [Symbol] Kreukelberm
- [Symbol] Grond ontgraven
- [Symbol] Grond aangevuld

Voor situatie zie tekening ZLRW-2013-1324

rijkswaterstaat zeeland		afdeling WVI	
Project Zeeweringen Oude polder van St-Philipsland DWARSPROFIEL 10 en 10a			bestek 31052562
			REVISIE
getekend	PdH	d.d. 11-11-'13	school 1:100
gecontroleerd	BV	d.d.	
accoord	IS	d.d.	in 15 bladen, blad nr. 11
gewijzigd	11-11-'13	PDH	A1 ZLRW-2013-1331



DWARSPROFIEL 11 (REVISIE)
SCHAAL 1:100



DWARSPROFIEL 12 (REVISIE) Van dp701+28m tot dp703+70m
SCHAAL 1:100

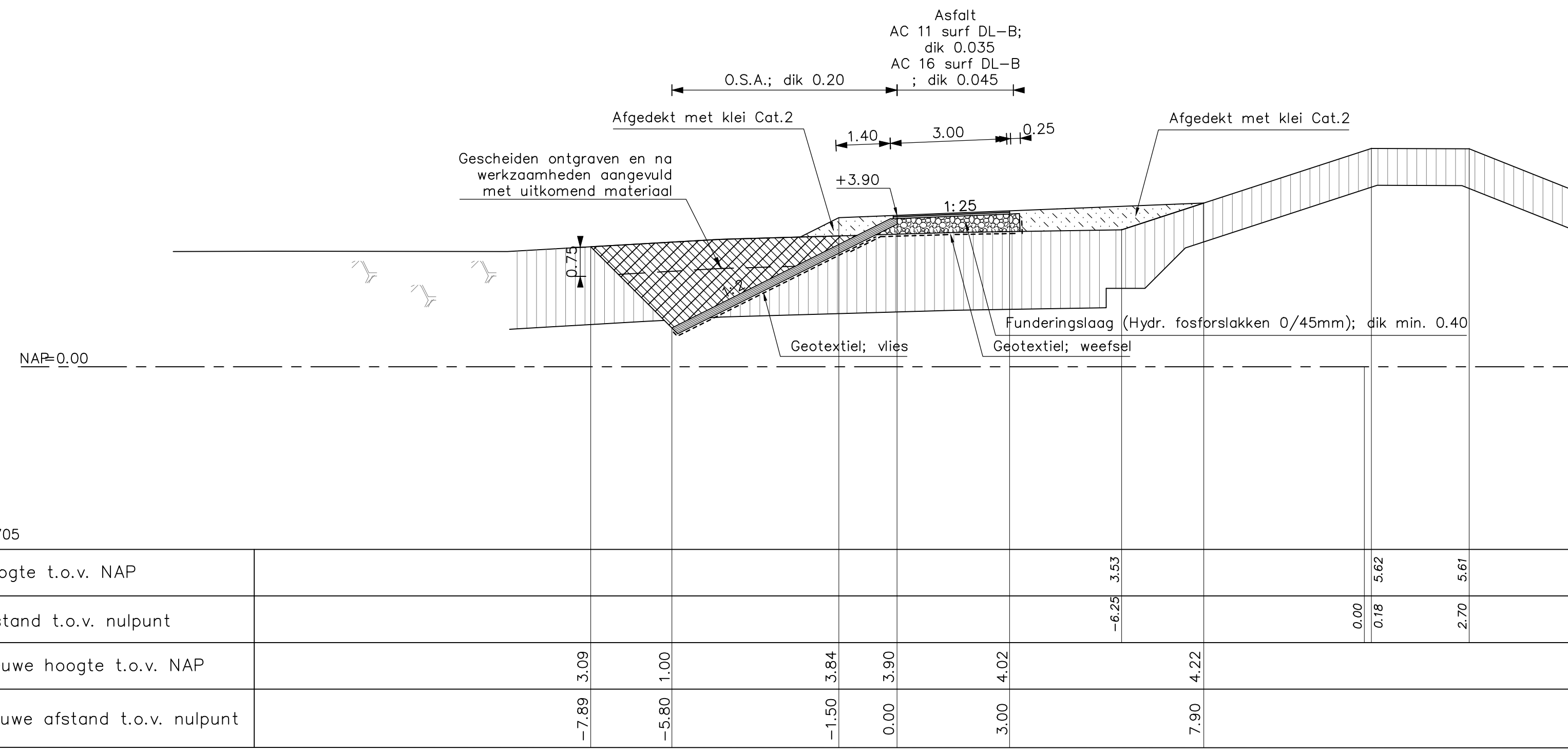
VERKLARING

Hoogtematen in meters t.o.v. NAP
Maten in meters tenzij anders aangegeven

- Bestand profiel
- Gemaakte werk
- Klei (bestaand)
- Mijsteen (bestaand)
- Zand (bestaand)
- Vrijgekomen zand uit cunet; hergebruikt tbv aanvulling kabelsleuf
- Klei
- O.S.A.
- Breuksteen ingegoten met gietsasfalt
- Waterremmende onderlaag
- Funderingslaag
- Kreukelberm
- Grond ontgraven
- Grond aangevuld

Voor situatie zie tekening ZLRW-2013-1324

rijkswaterstaat zeeland		afdeling WVI	
Project Zeeweringen Oude Polder van St-Philipsland DWARSPROFIEL 11 en 12			bestek 31052562
			REVISIE
getekend	PdH	d.d. 11-11-'13	schaal 1:100
gecontroleerd	BV	d.d.	
accoord	IS	d.d.	in 15 bladen, blad nr. 12
gewijzigd	11-11-'13	PDH	
A1			ZLRW-2013-1332



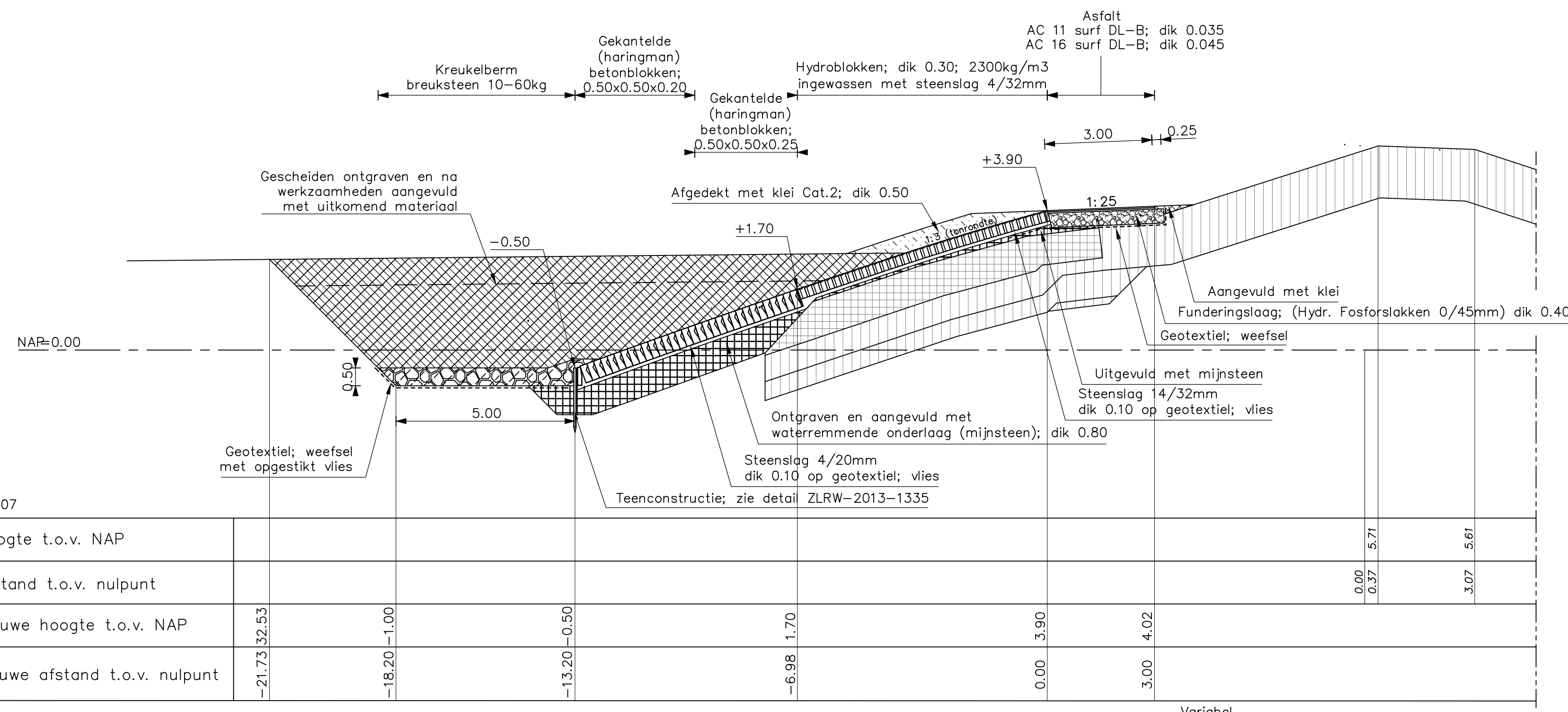
DWARSPROFIEL 13 (REVISIE) Van dp703+70m tot dp706+24m
SCHAAL 1:100

VERKLARING

Hoogtematen in meters t.o.v. NAP
Maten in meters tenzij anders aangegeven

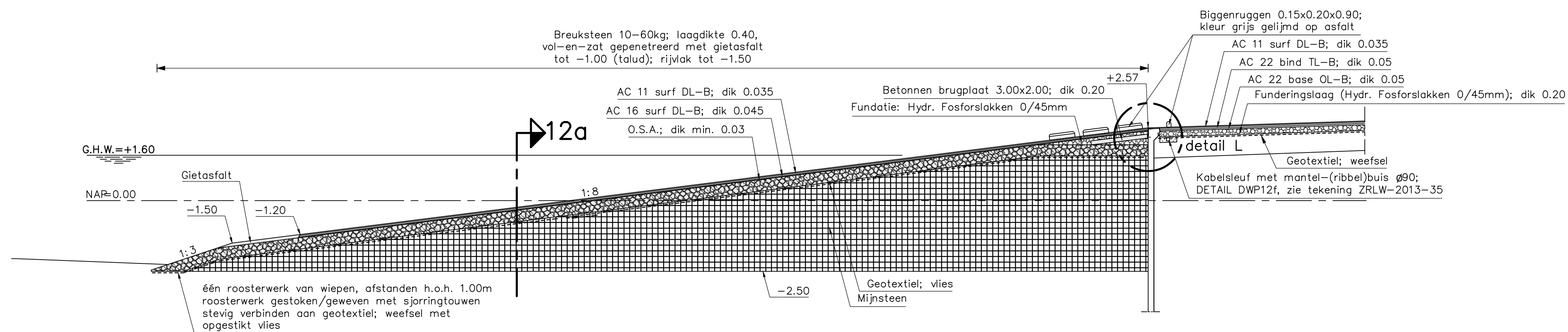
- Bestaand profiel
- Gemaakte werk
- [Hatched pattern] Klei (bestaand)
- [Grid pattern] Mijsteen (bestaand)
- [Vertical lines pattern] Betonzuilen
- [Horizontal lines pattern] Gekantelde (haringman) betonblokken
- [Cross-hatched pattern] Breuksteen ingegoten met gietasfalt
- [Diagonal lines pattern] Klei
- [Stippled pattern] Afdgedekt met klei Cat.2
- [Grid pattern] Waterremmende onderlaag
- [Cross-hatched pattern] Funderingslaag
- [Circular pattern] Kreukelberm
- [Diagonal lines pattern] Grond ontgraven
- [Stippled pattern] Grond aangevuld

Voor situatie zie tekening ZLRW-2013-1324

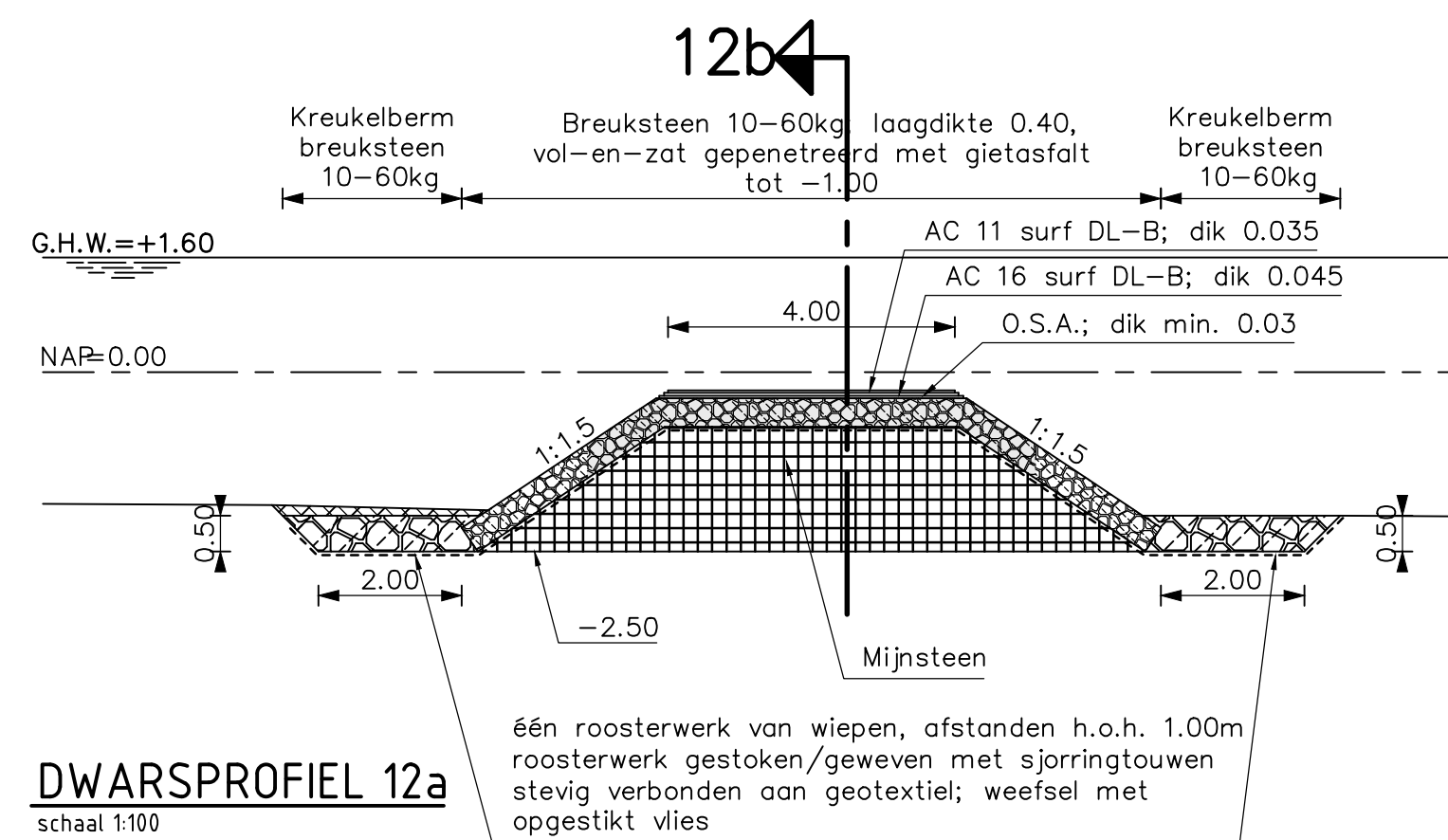


DWARSPROFIEL 14 (REVISIE) Van dp706+24m tot dp707
Van dp706+24m tot dp706+50m; Teen +1.00
SCHAAL 1:100

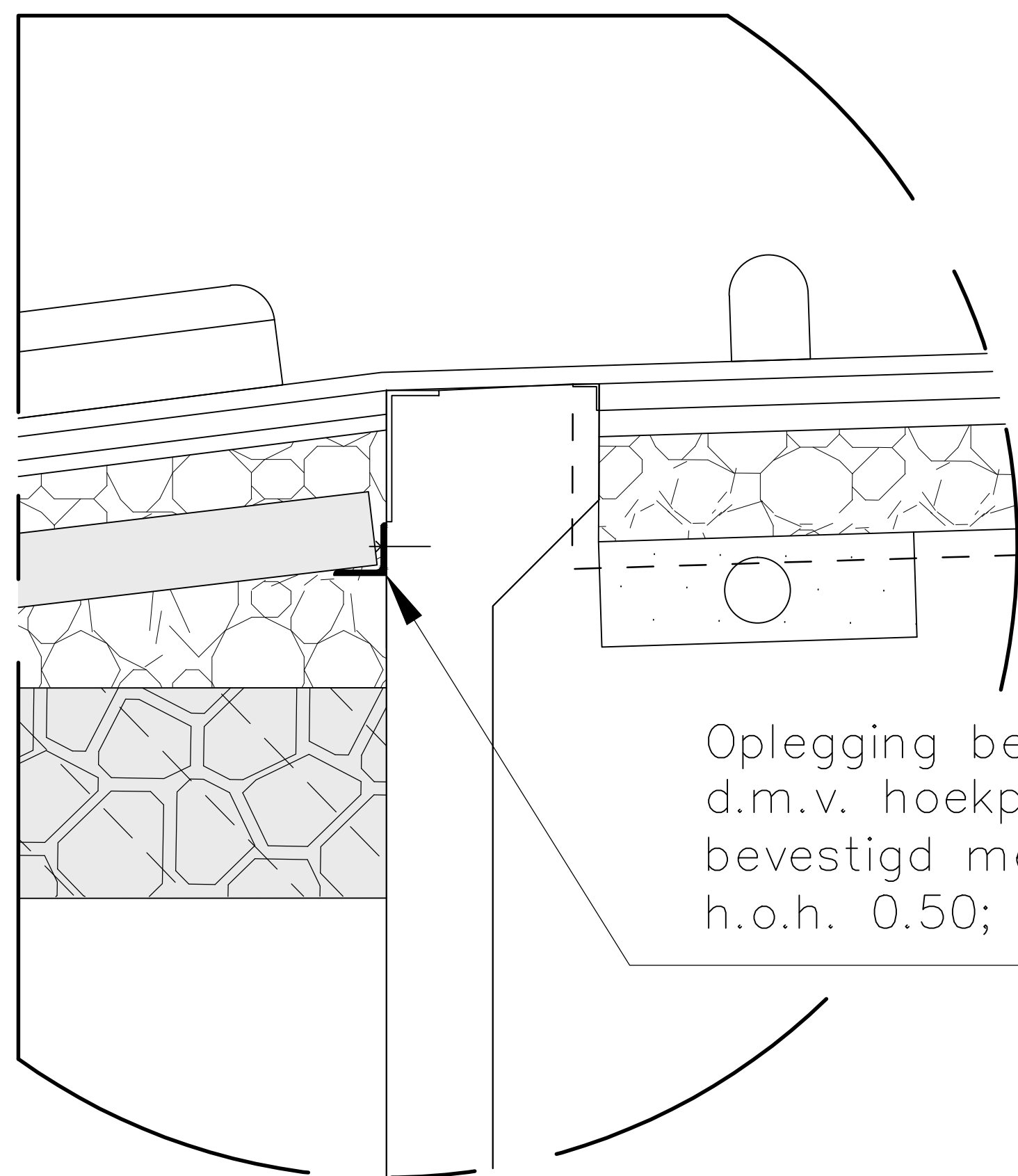
rijkswaterstaat zeeland		afdeling WVI	
Project Zeeweringen Oude polder van St-Philipsland DWARSPROFIEL 13 en 14			bestek 31052562
			REVISIE
getekend	PDH	d.d.	11-11-'13
gecontroleerd	BV	d.d.	
oocoord	IS	d.d.	
in 15 bladen, blad nr. 13		A1 ZLRW-2013-1334	
gewijzigd	11-11-'13	PDH	



DWARSPROFIEL 12b
schaal 1:100



DWARSPROFIEL 12a
schaal 1:100



Oplegging betonplaat
d.m.v. hoekprofiel 100mmx100mmx8mm;
bevestigd met chemische-ankers M16 (8st.);
h.o.h. 0.50; lengte 4.00

DETAIL L

schaal 1:50

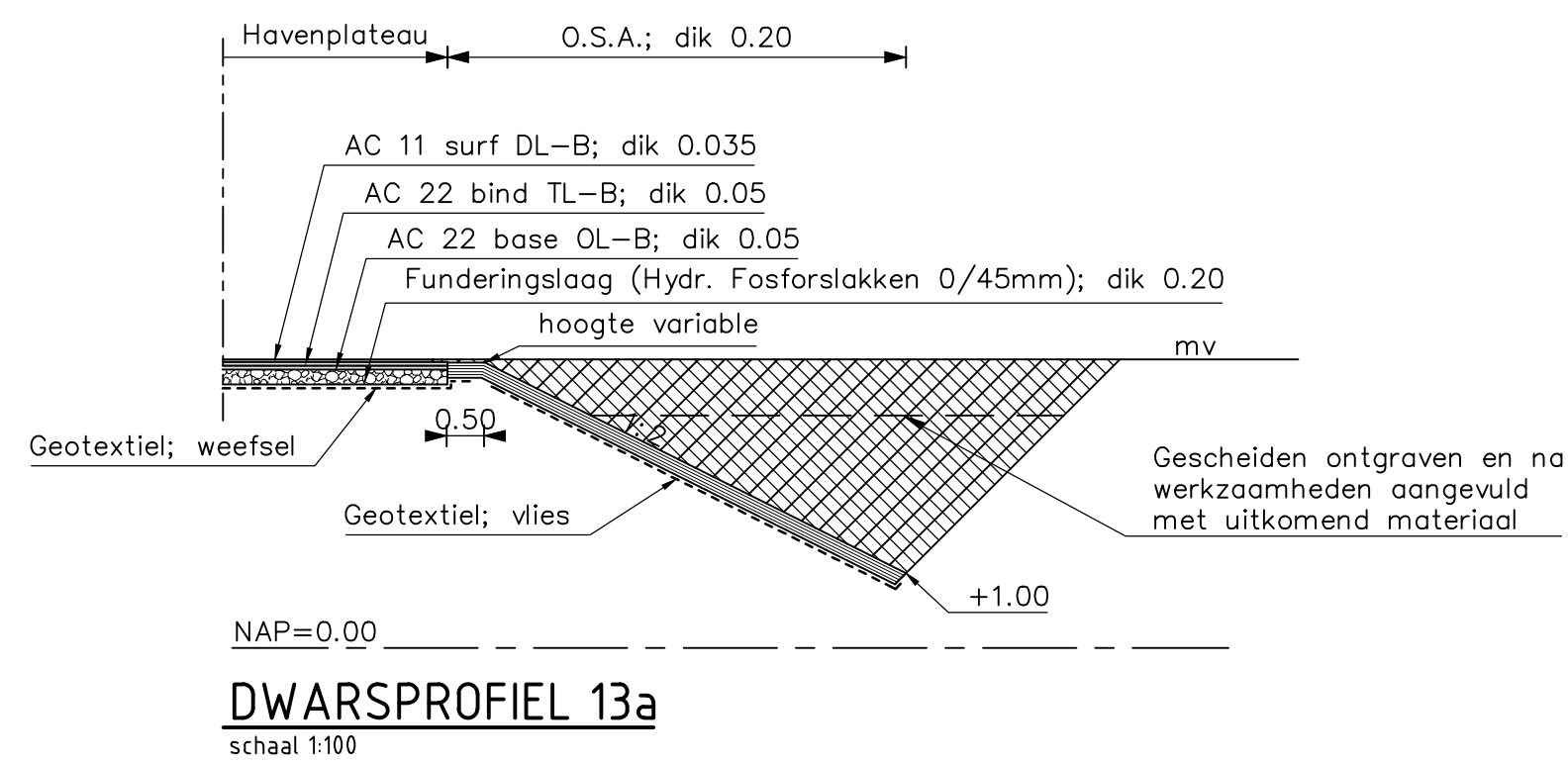
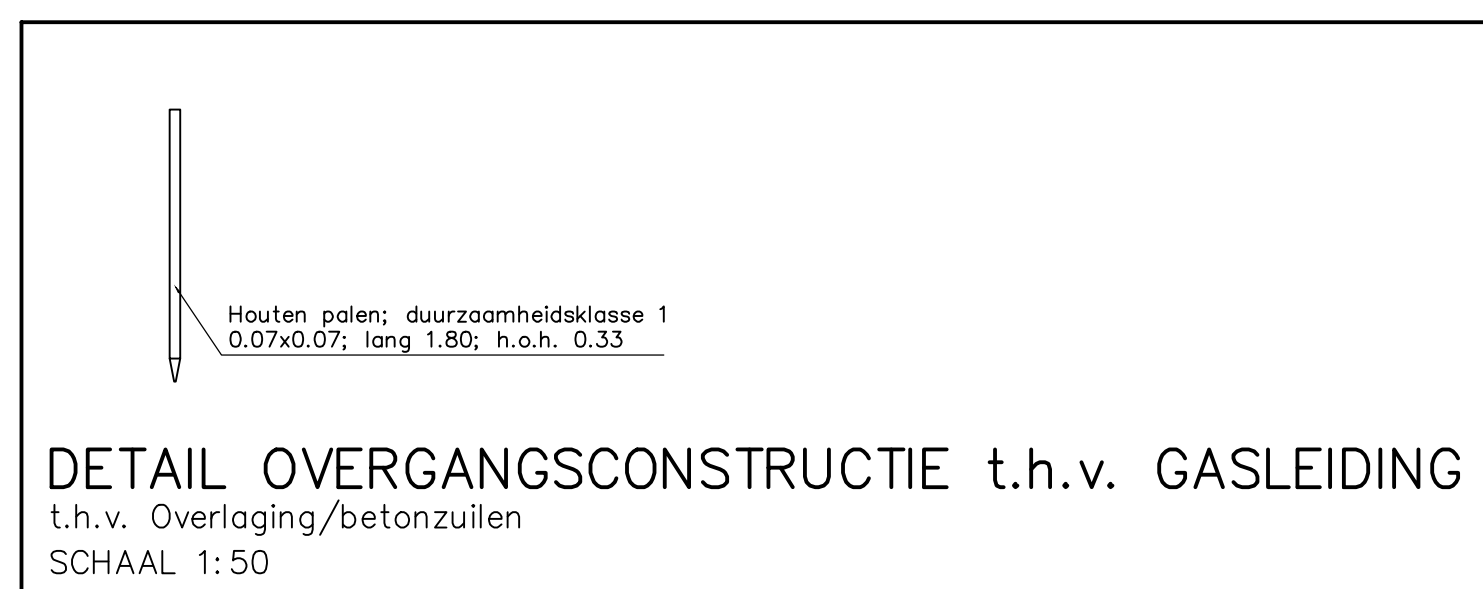
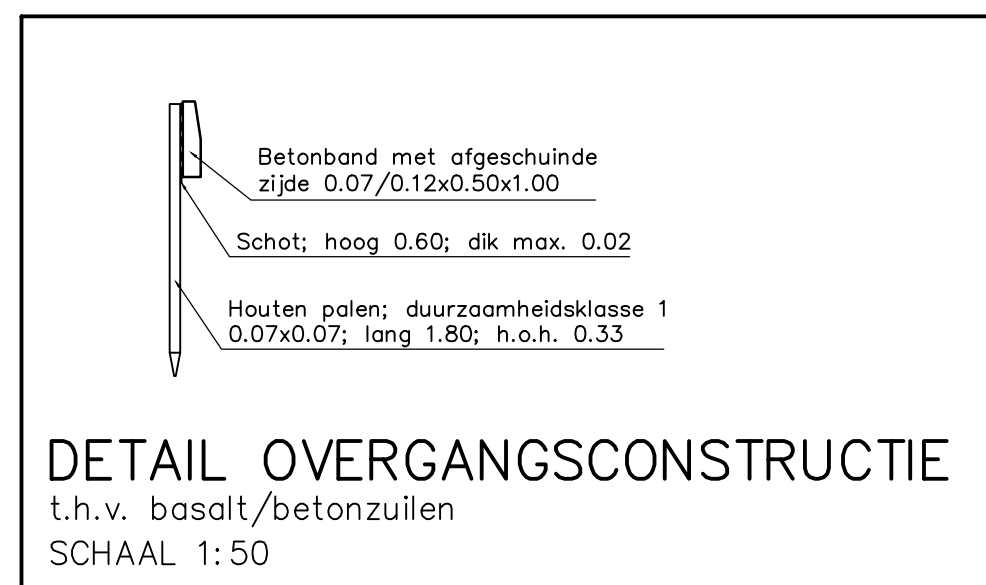
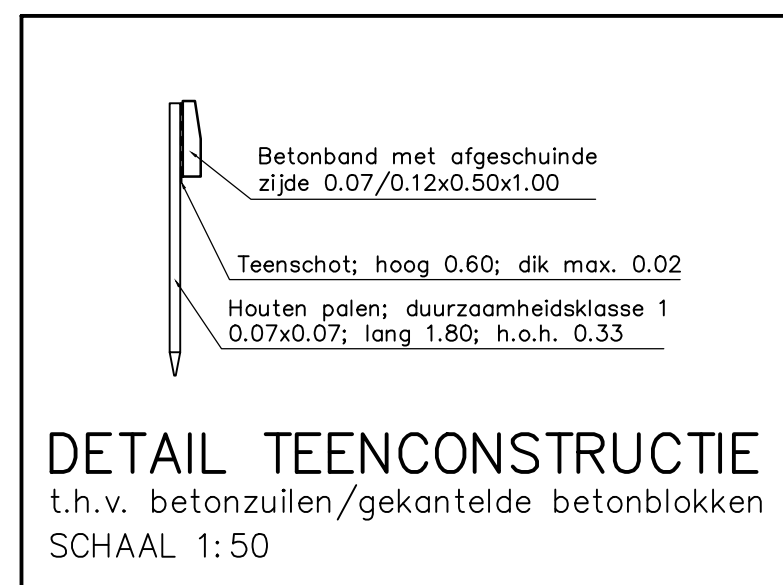
VERKLARING

Hoogtematen in meters t.o.v. NAP
Maten in meters tenzij anders aangegeven

- Bestaand profiel
- Gemaakte werk
- Breuksteen
- Breuksteen ingegoten met gietasfalt
- Waterremmende onderlaag
- Funderingslaag
- Kreukelberm
- Grond ontgraven
- Grond aangevuld

Voor situatie zie tekening ZLRW-2013-1324

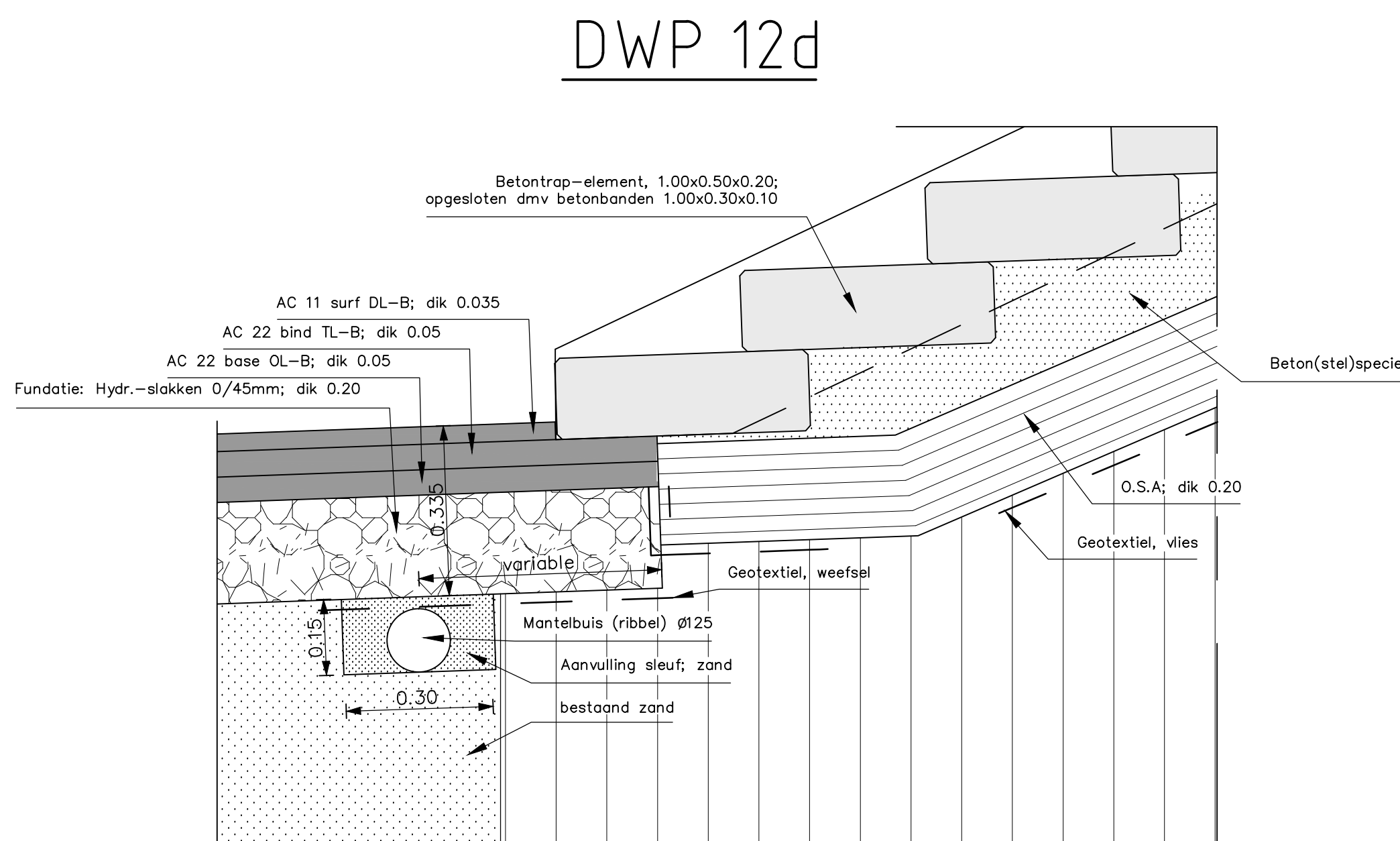
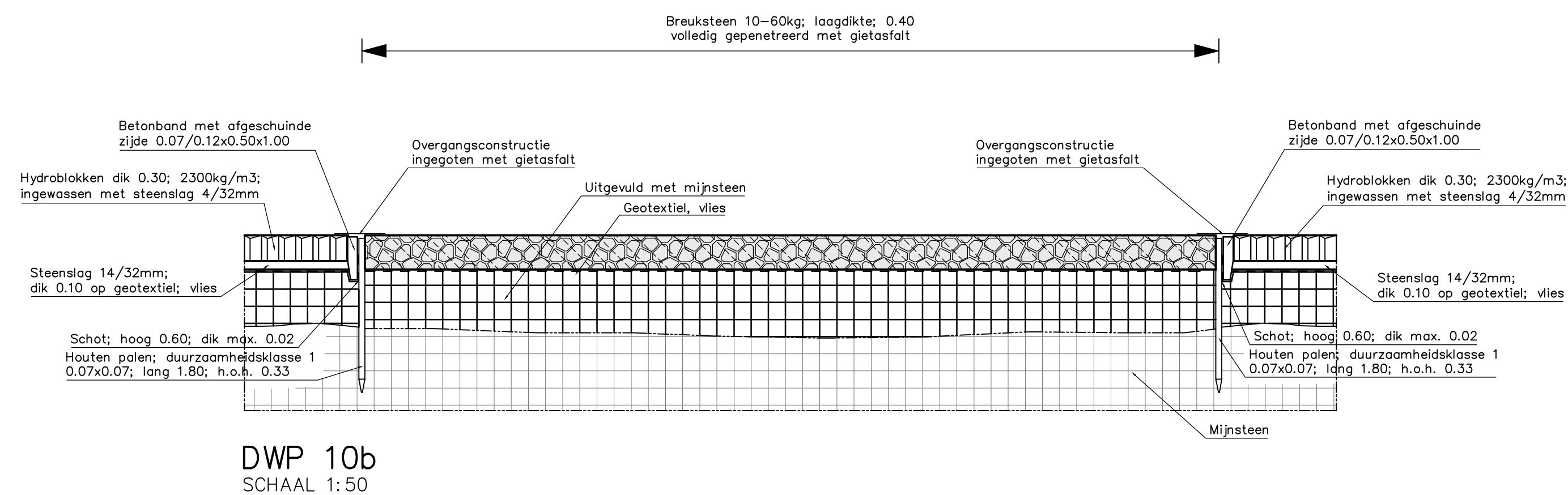
rijkswaterstaat zeeland		afdeling WVI	
Project Zeeweringen Oude polder van St-Philipsland DWARSPROFIEL 12a en 12b (Trailerhelling) DETAIL 12L			bestek 31052562
			REVISIE
getekend	PdH	d.d. 11-11-'13	schaal 1:100 / 1:50
gecontroleerd	BV	d.d.	
oocoord	IS	d.d.	in 15 bladen, blad nr. 14
gewijzigd	11-11-'13	PDH	A1 ZLRW-2013-1333



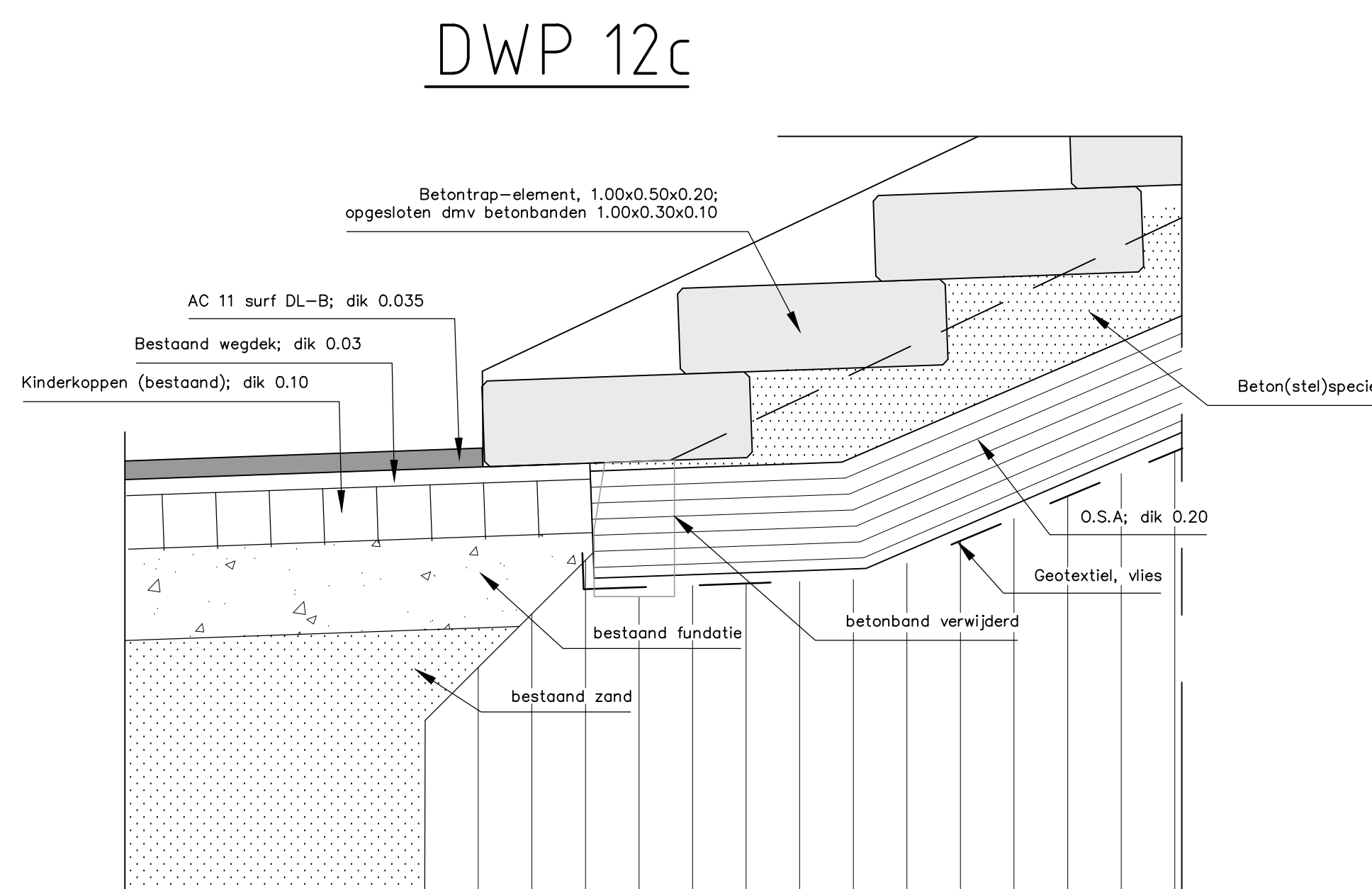
VERKLARING

Hoogtematen in meters t.o.v. NAP
 Maten in meters tenzij anders aangegeven

- Bestaand profiel
- Gemaakte werk
- Klei (bestaand)
- Zand (bestaand)
- Mijsteen (bestaand)
- Betonzuilen
- Overlaging gepenetreerde breuksteen
- Klei
- Zand
- Funderingslaag

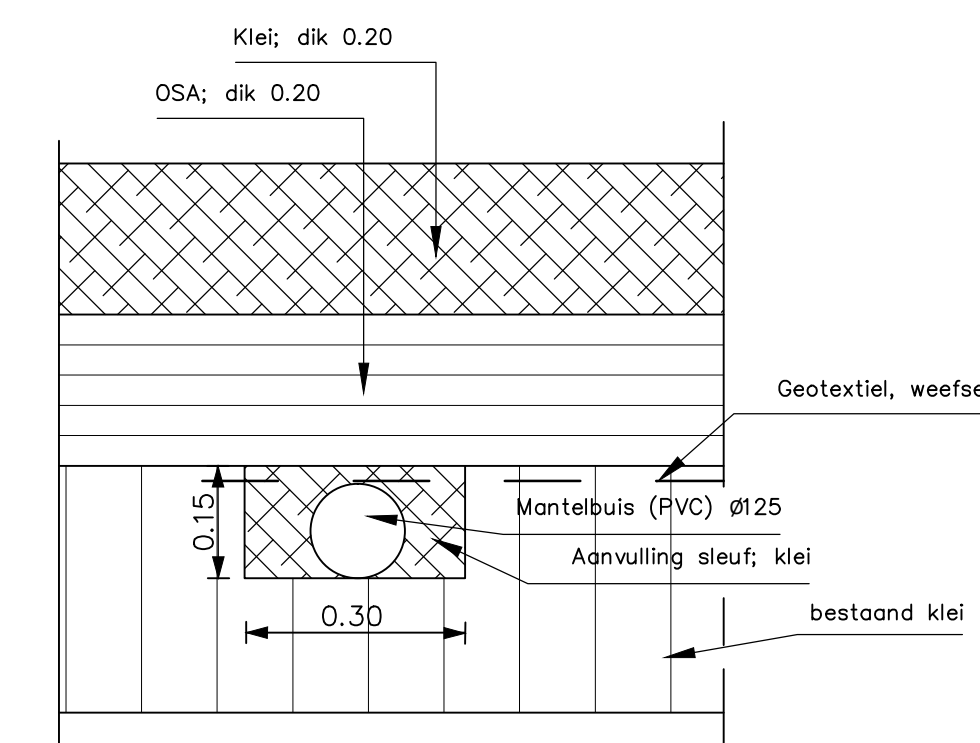


AANSLUITING OSA-NIEUWE KADE
 SCHAAL 1:10



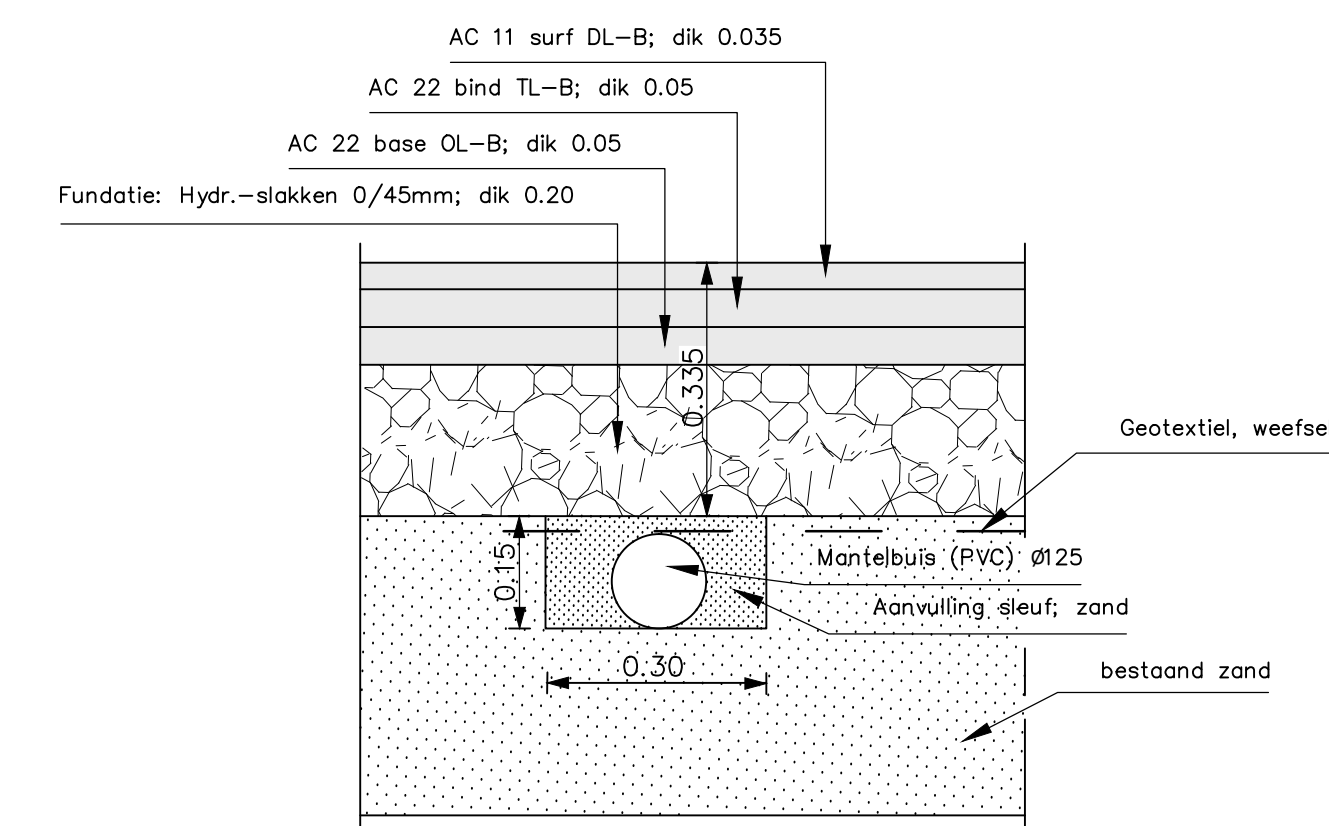
AANSLUITING OSA-OUDE KADE
 SCHAAL 1:10

DWP 12e



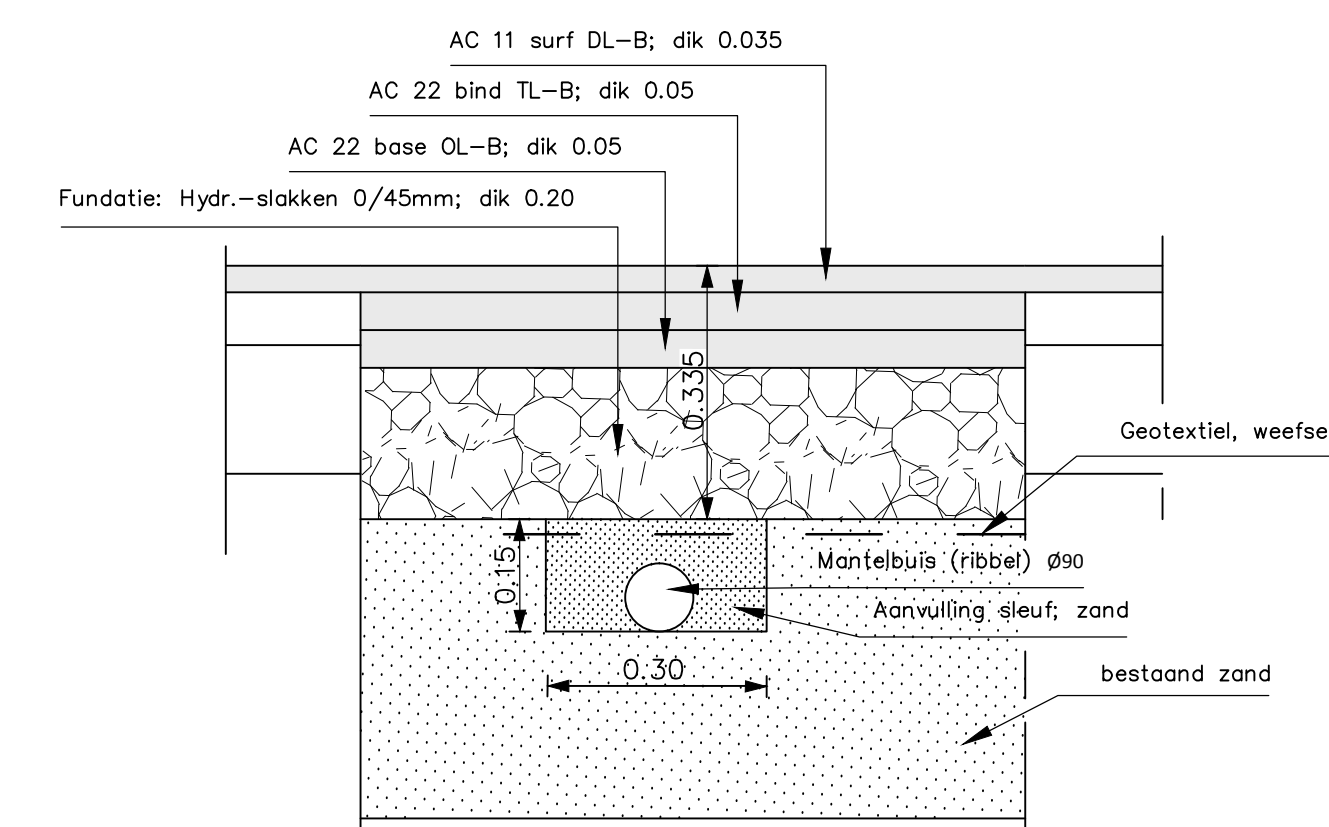
'Mantelbuis' in talud-OSA
 SCHAAL 1:10

DWP 12f



'Mantelbuis' in NIEUWE KADE
 SCHAAL 1:10

DWP 12g



'Mantelbuis' in OUDE KADE
 SCHAAL 1:10

rijkswaterstaat zeeland		afdeling WVI	
Project Zeeweringen Oude polder van St-Philipsland			bestek 31052562
DETAILS DWP10b en DWP13a DWP12c, 12d, 12e, 12f en 12g			REVISIE
getekend	PDH	d.d. 11-11-'13	schaal zie tekening
gecontroleerd	BV	d.d.	
accoord	IS	d.d.	
in 15 bladen, blad nr. 15			
gewijzigd	11-11-'13	PDH	A1 ZLRW-2013-1335