



hoogheemraadschap
**Hollands
Noorderkwartier**

Wieringermeerdijk

Ervaringen met vol en zat gepenetreerde breuksteen



7 september 2016

B. Kuiper, F. van der Horst

Wieringermeerdijk



Wieringermeerdijsk



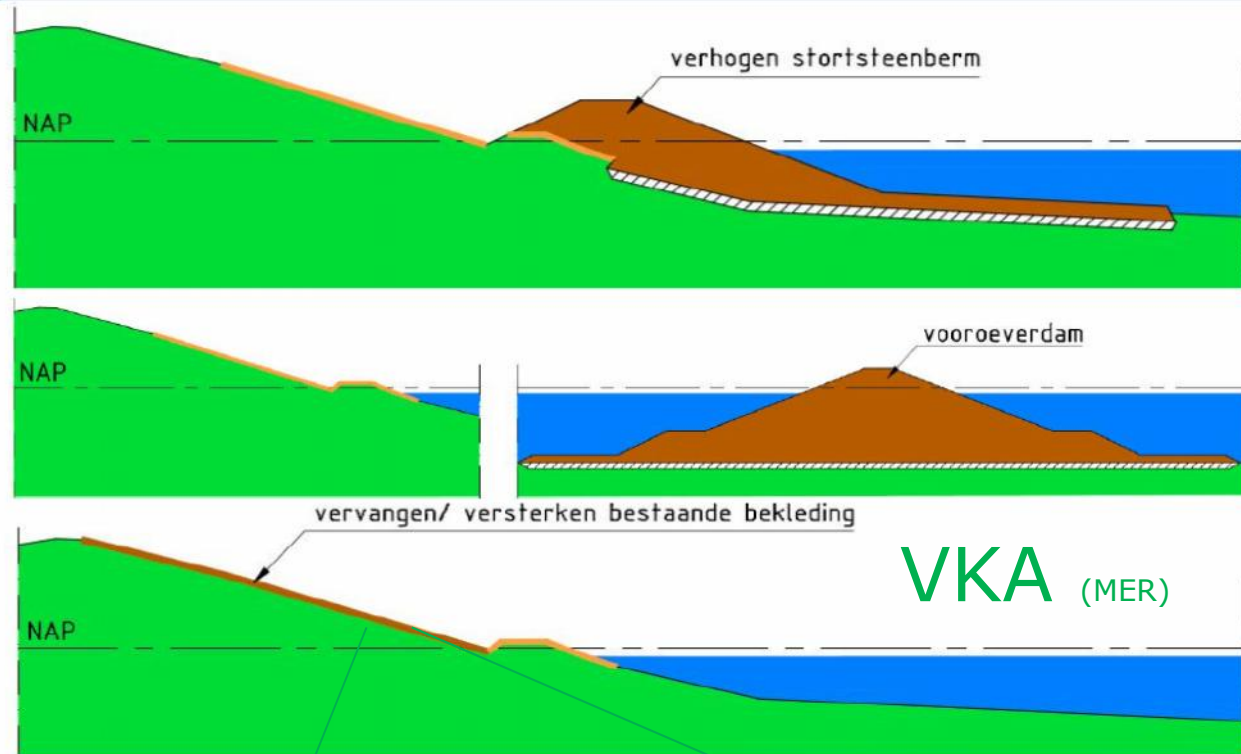
-
- Voorbereidingsfase (Bob Kuiper):
 - Afweging en keuze type bekleding;
 - Eisen;
 - Contract;
 - Realisatiefase (Frans van der Horst):
 - Aandachtspunten;
 - Wat ging er goed?
 - Wat kan er beter?

Vorbereidingsfase



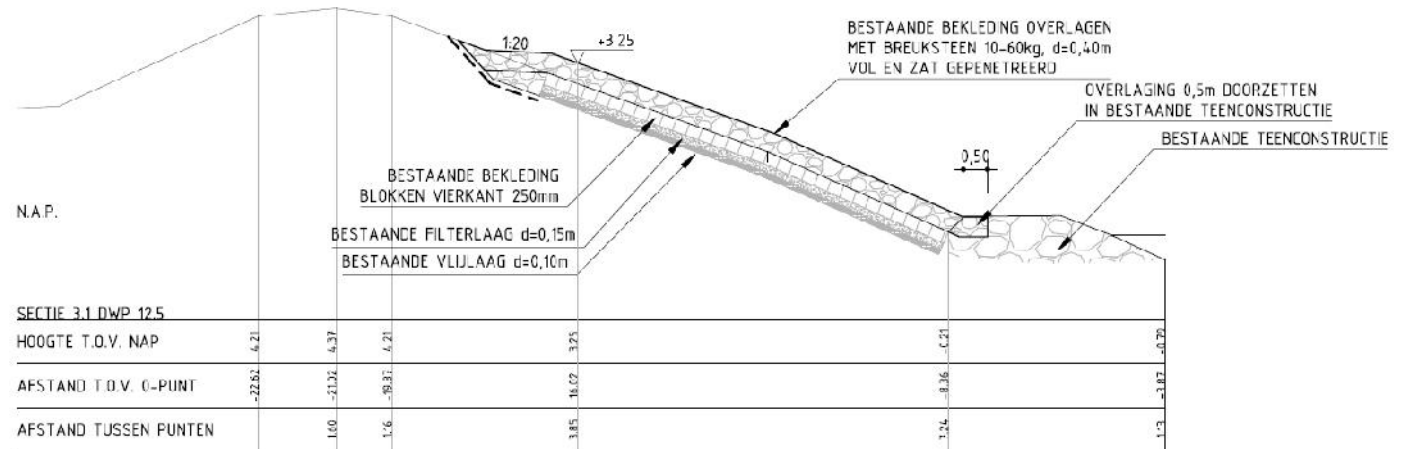
- Afweging en keuze type bekleding:
 - Projectplan (VKA);

Varianten



VKA (€)

Voorkeursalternatief



SECTIE 3.1 DWP 12.5

HOOGTE T.O.V. NAP

AFSTAND T.O.V. O-PUNT

AFSTAND TUSSEN PUNTEN

DOORSNEDE F-F

SCHAAL 1:100

	-22,81	-21,21	-19,37	-17,21	-14,25	-11,21	-8,21	-6,25
	0,00	1,60	3,16	4,72	6,28	7,84	9,40	10,96
		1,60	1,56	1,65	1,56	1,56	1,56	1,56

Vorbereidingsfase



- Vooraf geen goed toetsingskader;
- Geschiktheidsonderzoek;
- (functionele) eisen:
 - Materieel, aanvoer materiaal;
- Contract:
 - RAW-bestek (EMVI);
 - Drempelbedrag meerwerk;
 - Niet afrekenen per ton;
 - Verbeterpunt “verwachte zettingen”;

Vorbereidingsfase



Realisatiefase



- Aandachtspunten;
 - Keuze steensortering en -type (aannemer);
 - Kwaliteitscontrole op het werk (aannemer);
 - Stenen blijven niet 'schoon' = onhaalbare eis;
- Wat ging goed?
 - Keuze verwerkingsmethode aannemer;
 - Halffabricaat;
- Wat kan er beter;
 - Borging constante kwaliteit (o.a. gietasfalt);
 - Kwaliteitscontrole (boringen) op werk (discussie).

Realisatiefase



Realisatiefase



Realisatiefase



Realisatiefase



Realisatiefase



Realisatiefase



Realisatiefase



Realisatiefase

- Ad. Controle aannemer (kernboringen);
 - Veel interpretatie discussie;
 - Momentopname;
 - Geen vlakdekkend beeld;



Realisatiefase



- Discussiepunten met aannemer;
 - Zettingen;
 - Inzet materieel (te zwaar);
 - Depots op de dijk;

Vragen

