

P20T-L-13397 rev.

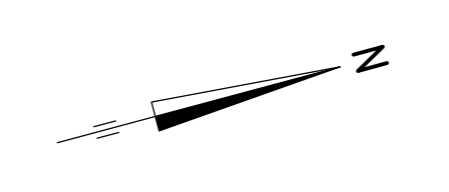
ROGGENPLAAT

Revisie 31051224

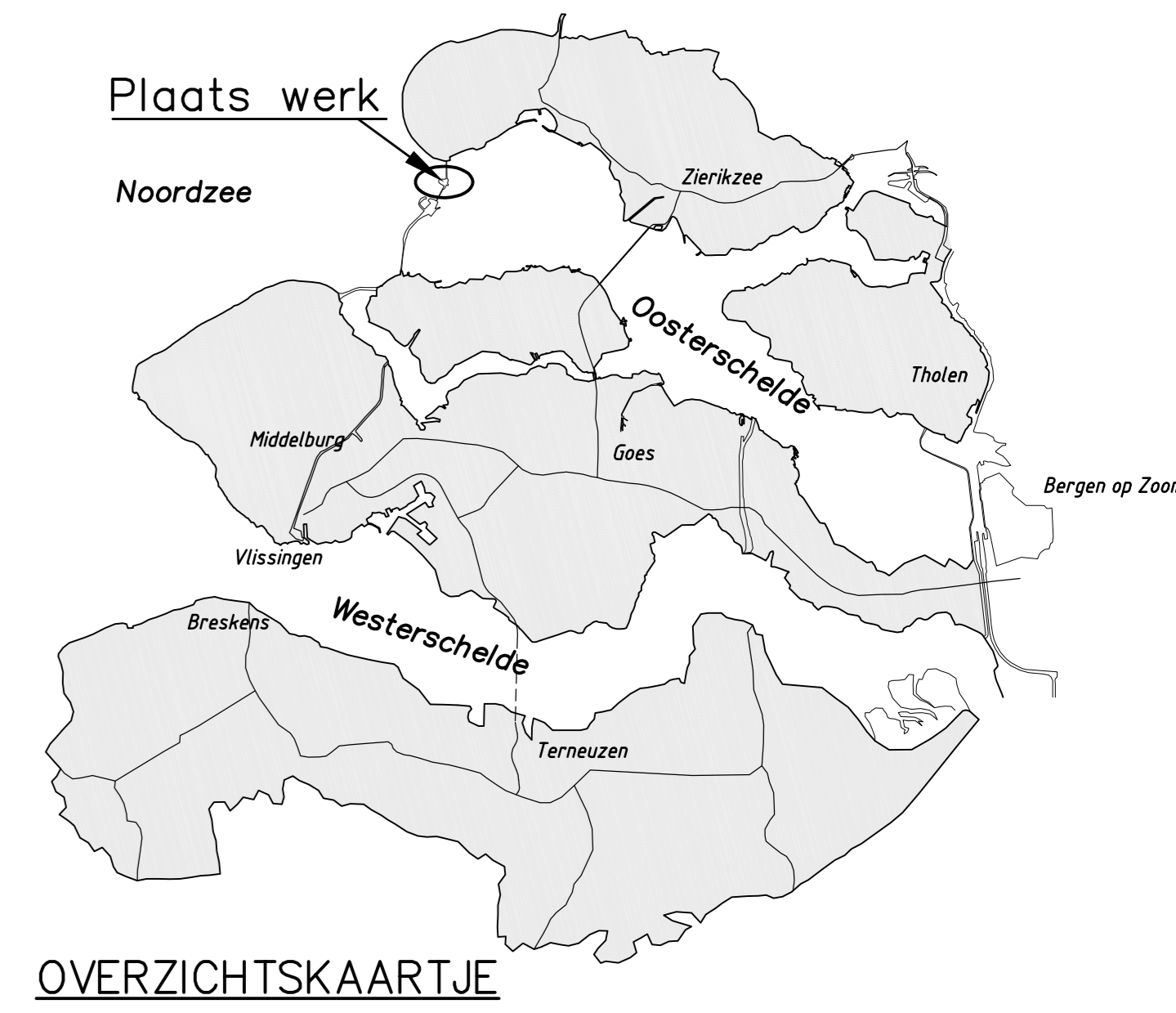
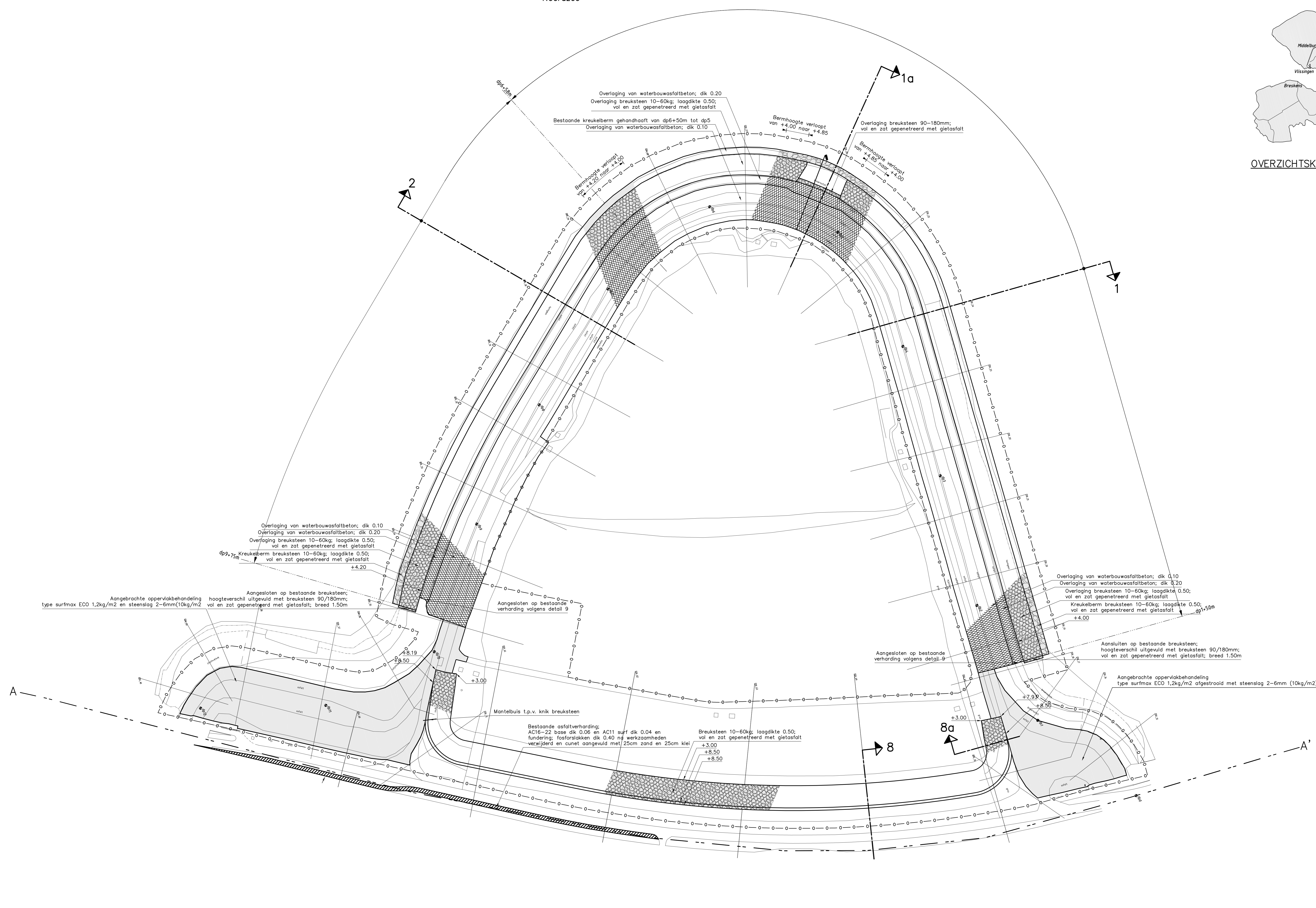
datum 31-10-12

Uitvoering 2012

tekeningnummer	blad nr.	omschrijving
ZLRW-2012-01251	1	Situatie (Noordzeezijde)
ZLRW-2012-01252	2	Situatie (Oosterscheldezijde)
ZLRW-2012-01253	3	Profiel 1 Van dp1+50m tot dp6+58m
ZLRW-2012-01254	4	Profiel 1A T.h.v. dp5+21m
ZLRW-2012-01255	5	Profiel 2 Van dp6+58m tot dp9+75m
ZLRW-2012-01256	6	Profiel 3 Van dp12+40m tot dp13
ZLRW-2012-01257	7	Profiel 4A Van dp13 tot dp14+80m
ZLRW-2012-01258	8	Profiel 4 Van dp14+80m tot dp16+97m
ZLRW-2012-01259	9	Profiel 5 – 5B Van dp16+97m tot dp22
ZLRW-2012-01260	10	Profiel 5C – 5E T.h.v. dp17+72m - dp18
ZLRW-2012-01261	11	Profiel 6 Van dp22 tot dp26+90m
ZLRW-2012-01262	12	Profiel 7 Van dp26+90m tot dp27+16m
ZLRW-2012-01263	13	Bovenbeloop Noordzeezijde Profiel 8
ZLRW-2012-01264	14	Bovenbeloop Noordzeezijde Profiel 8A
ZLRW-2012-01265	15	Bovenbeloop Oosterscheldezijde Profiel 9
ZLRW-2012-01266	16	Details



Noordzee

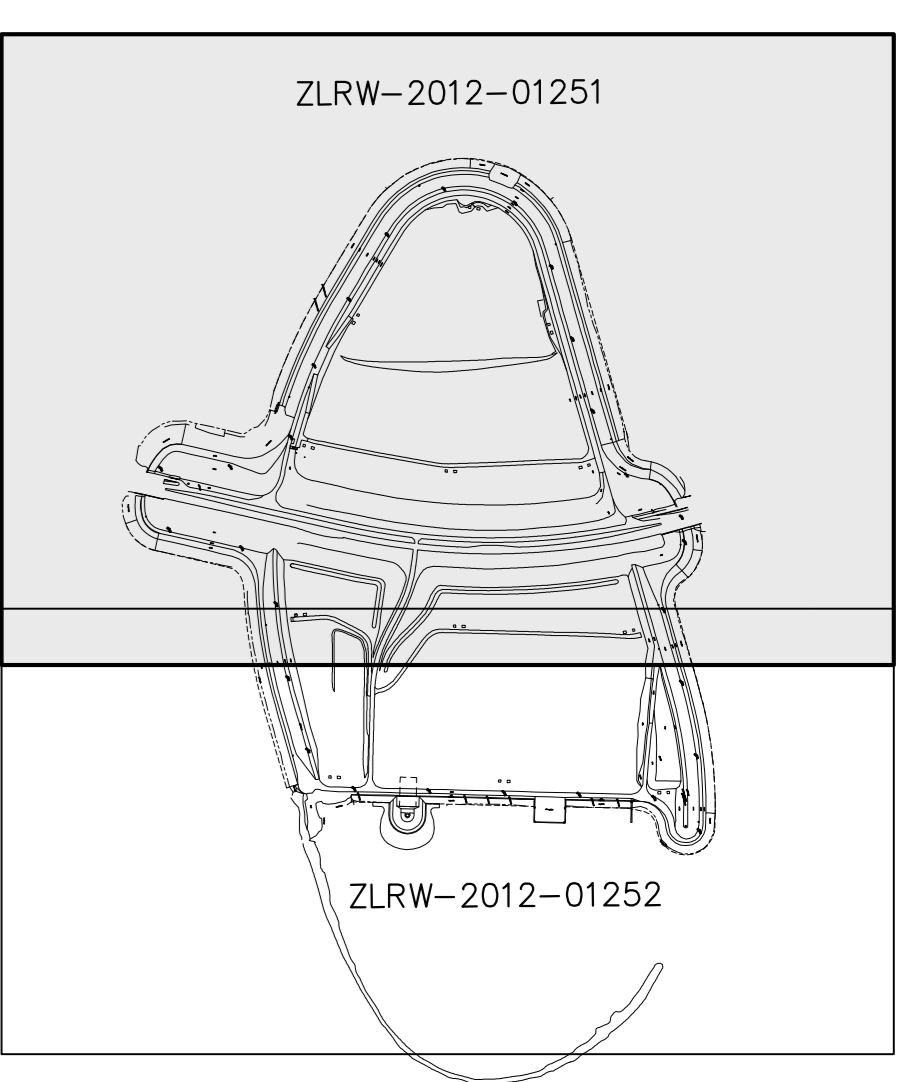


VERKLARING

Hoogtematen in meters t.a.v. NAP
Maten in meters tenzij anders aangegeven

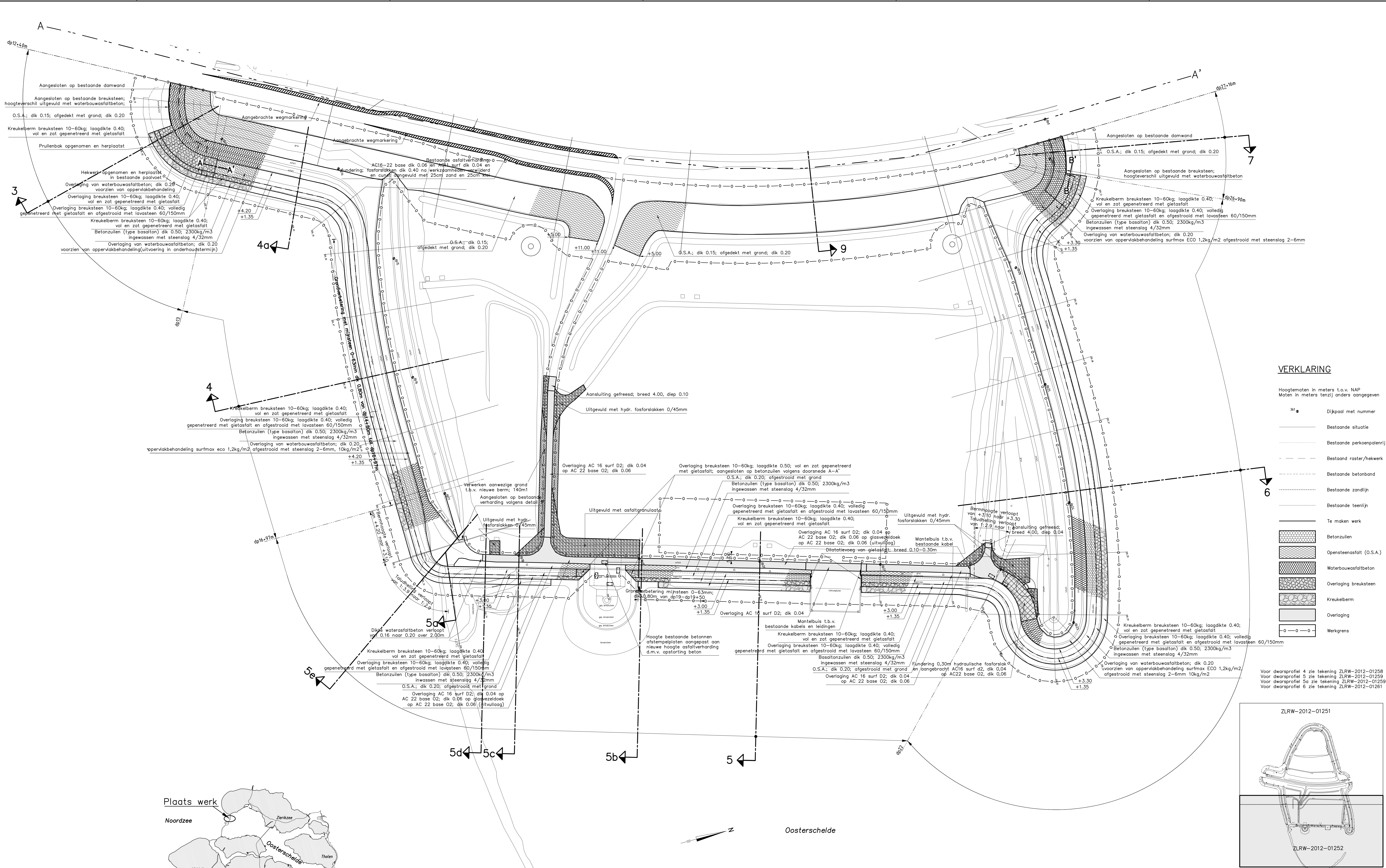
- Dijkpaal met nummer
- Bestaande situatie
- Bestaande perkoepelenrij
- Bestaand raster/hekwerk
- Bestaande betonband
- Bestaande zandlijn
- Bestaande teenlijn
- Te maken werk
- Betonzuilen
- Opensteenasfalt (O.S.A.)
- Waterbouwasfaltbeton
- Overlaging breuksteen
- Kreukeiberm
- Oppervlakbehandeling
- Werkgrens

Voor dwarsprofiel 1 zie tekening ZLRW-2012-01253
 Voor dwarsprofiel 1a zie tekening ZLRW-2012-01254
 Voor dwarsprofiel 2 zie tekening ZLRW-2012-01255
 Voor dwarsprofiel 3 zie tekening ZLRW-2012-01256
 Voor dwarsprofiel 4a zie tekening ZLRW-2012-01257
 Voor dwarsprofiel 4 zie tekening ZLRW-2012-01258
 Voor dwarsprofiel 6 zie tekening ZLRW-2012-01261
 Voor dwarsprofiel 7 zie tekening ZLRW-2012-01262
 Voor dwarsprofiel 8 zie tekening ZLRW-2012-01263
 Voor dwarsprofiel 8a zie tekening ZLRW-2012-01264
 Voor dwarsprofiel 9 zie tekening ZLRW-2012-01265



INDELING SITUATIETEKENINGEN

rijkswaterstaat zeeland		afdeling WVI	
Project Zeeweringen			
Roggenplaat			31051224
Situatie (Noordzezijde) AS-Built tekening			
getekend	A. de Putter	d.d. 31-10-12	schaal 1:1000
gecontroleerd	D.J. van Wijck	d.d. 31-10-12	
afgekeurd	C. Moelker	d.d.	in 16 bladen, blad nr.1
gewijzigd			A0 ZLRW-2012-01251

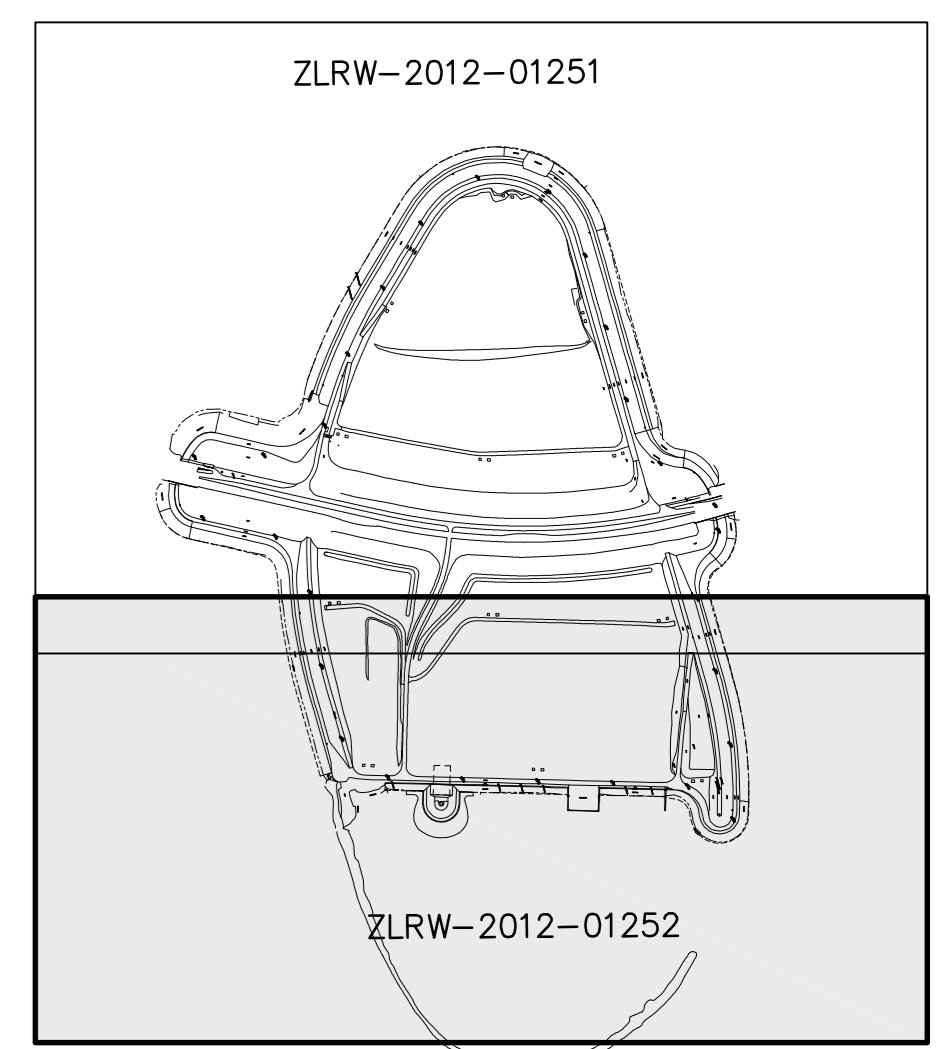


VERKLARING

Hoogtematen in meters t.o.v. NAP
 Maten in meters tenzij anders aangegeven

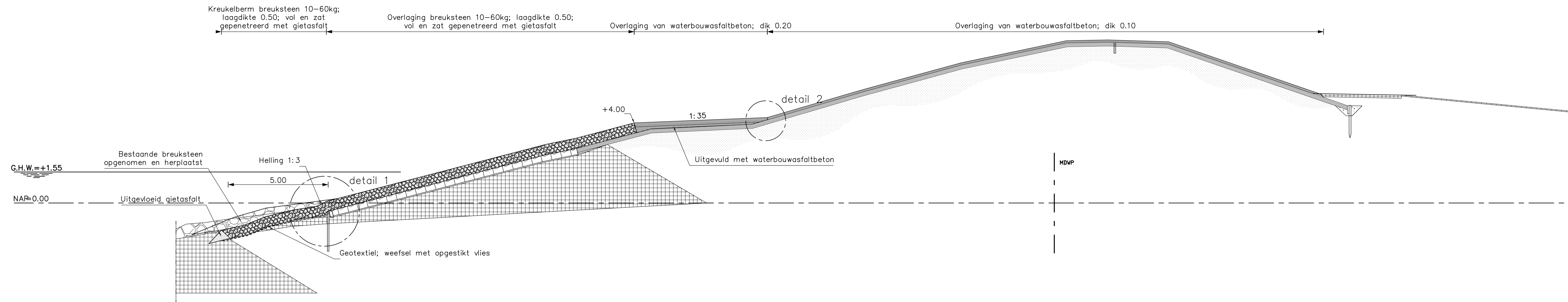
- Dijkpaal met nummer
- Bestaande situatie
- Bestaande perkoenpatenrij
- Bestaand raster/hekwerk
- Bestaande betonband
- Bestaande zandlijn
- Bestaande teenlijn
- Te maken werk
- Betonzuilen
- Opensteenasfalt (O.S.A.)
- Waterbouwasfaltbeton
- Overlaging breuksteen
- Kreukelbarm
- Overlaging
- Werkgrens

Voor dwarsprofiel 4 zie tekening ZLRW-2012-01258
 Voor dwarsprofiel 5 zie tekening ZLRW-2012-01259
 Voor dwarsprofiel 5a zie tekening ZLRW-2012-01259
 Voor dwarsprofiel 6 zie tekening ZLRW-2012-01261



OVERZICHTSKAARTJE

rijkswaterstaats zeeland		afdeling WVI	
Project Zeeweringen		31051224	
Roggenplaat Situatie (Oosterscheldezijde) AS-Built tekening			
getekend A. de Putter	d.d. 31-10-12	schaal 1:1000	
gecontroleerd D.J. van Wijck	d.d. 31-10-12	in 16 bladen, blad nr. 2	
afgekeurd C. Moelker	d.d.	A0/A1 ZLRW-2012-01252	
gewijzigd			



Bestaand	Afstand	-36.30	-36.85	-37.32	-37.90	-20.70	-15.11	-9.57	-4.67	-0.68	-2.63	-5.68	-12.98	-17.88	-23.85	-29.85
	Hoogte	-0.40	1.00	2.12	2.72	3.69	4.33	5.56	6.90	8.07	8.94	9.53	10.68	11.88	13.35	15.05
Breedte								20.778			5.000					
As	Afstand									-0.00						
	Hoogte															
As-Built	Afstand		-36.34	-36.85	-37.32	-37.94	-21.05	-14.25	-9.32	-4.67	-0.67	-2.63	-5.76	-12.94	-17.84	-23.84
	Hoogte		0.09	1.52	2.95	3.29	4.10	4.86	5.69	6.98	8.10	8.16	8.63	9.52	10.68	11.88
	Breedte											5.105				
Voorland	Afstand															
	Hoogte		-0.32	-0.20	0.02	-0.11										

Dwarsprofiel 1: Van dp1+50m tot dp6+58m

SK24 + 1m

VERKLARING

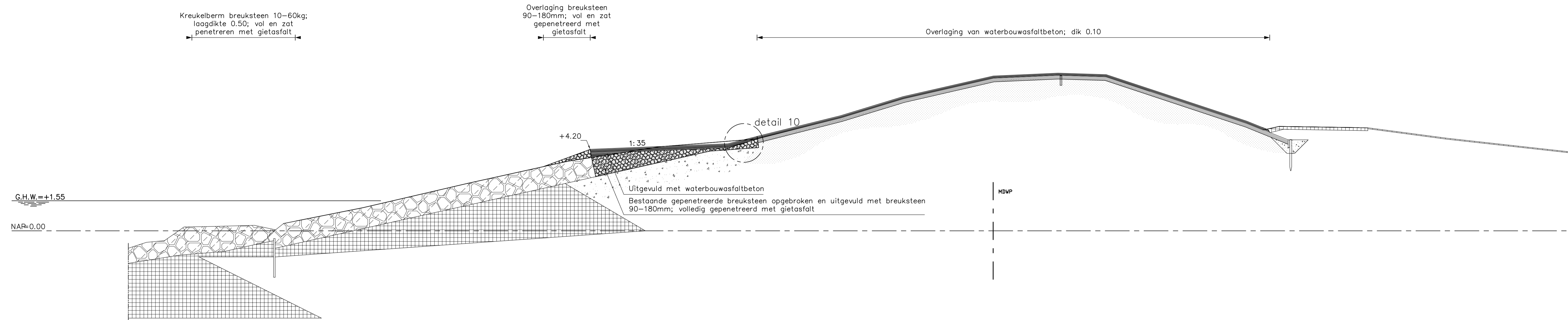
Hoogtematen in meters t.o.v. NAP
Maten in meters tenzij anders aangegeven

- Bestaand profiel
- Te maken werk
- Haringmanblokken (bestaand)
- Koperslakblokken (bestaand)
- Klei (bestaand)
- Mijsteen (bestaand)
- Zand (bestaand)
- Grind (bestaand)
- Fosforslakken (bestaand)

- Kreukelberm (bestaand)
- Betonzuilen (nieuw)
- Gepenetreerde breuksteen (nieuw)
- Waterremmende onderlaag (nieuw)
- Klei (nieuw)
- Mijsteen (nieuw)
- Hydraulische fosforslakken (nieuw)
- Grond ontgraven
- Grond aanvullen

Voor situatie zie tekening ZLRW-2012-01251
Voor details zie tekening ZLRW-2012-01266

rijkswaterstaat zeeland		afdeling WI	
Project Zeeweringen			31051224
Roggenplaat			
Profiel 1 AS-Built tekening Van dp1+50m tot dp6+58m			
getekend	A. de Putter	d.d. 31-10-12	schaal 1:100
gecontroleerd	D.J. van Wijck	d.d. 31-10-12	
occeord	C. Moelker	d.d.	in 16 bladen, blad nr.3
gewijzigd			594x1051 ZLRW-2012-01253



Bestaand	Afstand	-5.898	-32.448	-27.025	-21.982	-17.220	-12.132	-7.854	-4.621	0.000	3.333	5.197	13.054	13.904	14.718	18.656	18.856
	Hoogte	0.300	1.196	2.456	3.397	4.334	4.741	5.829	6.816	7.879	8.026	7.950	5.540	5.199	5.383	5.323	5.323
Breedte		5.786															
As	Afstand	0.000															
As-Built	Afstand	-5.898	-32.448	-27.025	-21.982	-13.663	-12.215	-7.878	-4.646	-0.003	-3.333	-5.815	-13.054	-13.904	-14.718	-18.656	-18.856
	Hoogte	1.108	1.208	2.468	4.200	4.463	4.800	5.926	6.913	7.979	8.126	8.000	5.647	5.323	5.383	5.323	5.323
Breedte		5.811															

Dwarsprofiel 1a: T.h.v. dp5+21m

VERKLARING

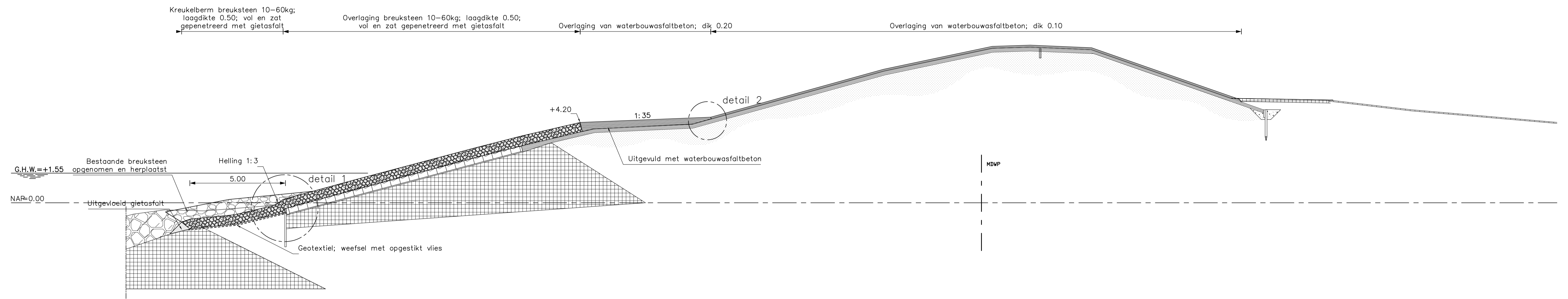
Hoogtematen in meters t.o.v. NAP
Maten in meters tenzij anders aangegeven

- Bestaand profiel
- Te maken werk
- Haringmanblokken (bestaand)
- Koperslakblokken (bestaand)
- Klei (bestaand)
- Mijsteen (bestaand)
- Zand (bestaand)
- Grind (bestaand)
- Fosforslakken (bestaand)

- Kreukelberm (bestaand)
- Betonzuilen (nieuw)
- Gepenetreerde breuksteen (nieuw)
- Waterremmende onderlaag (nieuw)
- Klei (nieuw)
- Mijsteen (nieuw)
- Hydraulische fosforslakken (nieuw)
- Grond ontgraven
- Grond aanvullen

Voor situatie zie tekening ZLRW-2012-01251
Voor details zie tekening ZLRW-2012-01266

rijkswaterstaat zeeland		afdeling WW	
Project Zeeweringen Roggenplaat Profiel 1A AS-Built tekening T.h.v. dp5+21m			31051224
getekend	A. de Putter	d.d. 31-10-12	schaal 1:100
gecontroleerd	D.J. van Wijck	d.d. 31-10-12	
occorde	C. Moelker	d.d.	in 16 bladen, blad nr.4
gewijzigd			594x1051 ZLRW-2012-01254



Bestaand	Afstand												
	Hoogte		-3.37	-3.74	-4.11	-4.48	-4.85	-5.22	-5.59				
	Breedte									20.823			
As	Afstand												
	Hoogte												0.000
	Breedte												
As-Built	Afstand												
	Hoogte												
	Breedte												
Voor land	Afstand												
	Hoogte	-2.24	-2.82	-3.41	-4.00	-4.58	-5.17	-5.75	-6.34				

Dwarsprofiel 2: Van dp6+58m tot dp9+75m

SK30 - 5m

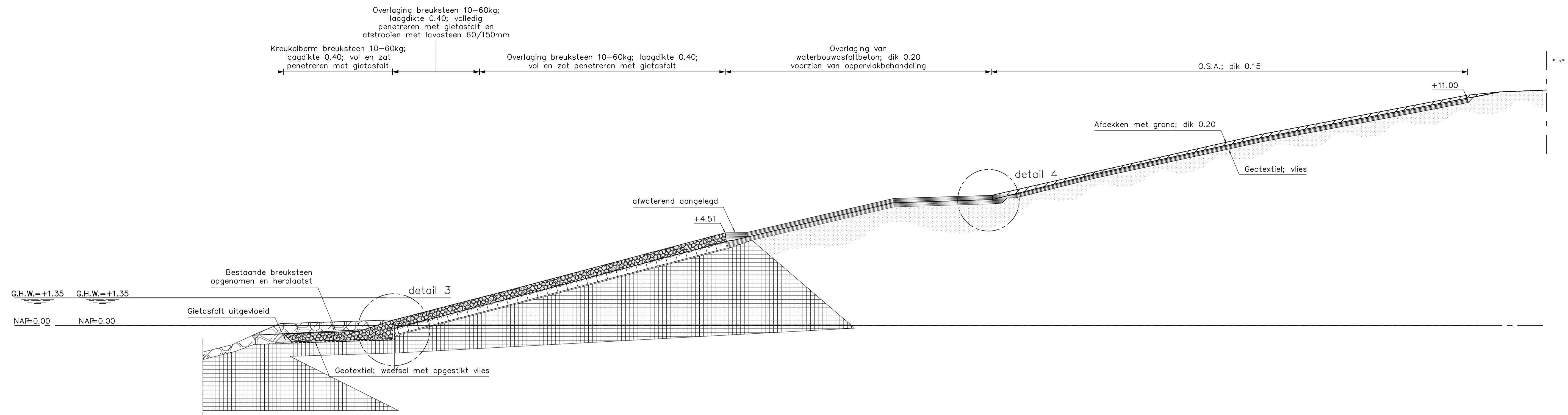
VERKLARING

Hoogtematen in meters t.o.v. NAP
Maten in meters tenzij anders aangegeven

- | | | | |
|---|------------------------------|--|------------------------------------|
| — | Bestaand profiel | | Kreukelberm (bestaand) |
| — | Te maken werk | | Betonzuilen (nieuw) |
| | Horingmankblokken (bestaand) | | Gepenetreerde breuksteen (nieuw) |
| | Koperslabblokken (bestaand) | | Waterremmende onderlaag (nieuw) |
| | Klei (bestaand) | | Klei (nieuw) |
| | Mijnsteen (bestaand) | | Mijnsteen (nieuw) |
| | Zand (bestaand) | | Hydraulische fosforslakken (nieuw) |
| | Grind (bestaand) | | Grond ontgraven |
| | | | Grond aanvullen |

Voor situatie zie tekening ZLRW-2012-01251
Voor details zie tekening ZLRW-2012-01266

rijkswaterstaats zeeland	afdeling WV		
Project Zeeweringen		31051224	
Roggenplaat			
Profiel 2 AS-Built tekening Van dp6+58m tot dp9+75m			
getekend A. de Putter	d.d. 31-10-12	school 1:100	
gecontroleerd D.J. van Wijk	d.d. 31-10-12		
accord C. Moelker	d.d.	in 16 bladen, blad nr.5	
gewijzigd		594x1051	ZLRW-2012-01255



		Dwarsprofiel 3: Van dp12+40m tot dp13										
		-16.28	-15.96	-15.21	-14.31	-13.26	-12.90	-12.62	-12.08	-11.87	-11.75	-11.57
Bestaand	Afstand											
	Hoogte	-0.82	0.40	0.35	1.34	4.84	5.27	6.17	7.28	8.47	11.34	11.57
As	Afstand											
	Hoogte											
Ontwerp	Afstand											
	Hoogte											
	Breedte											

Dwarsprofiel 3: Van dp12+40m tot dp13
SK 42

VERKLARING

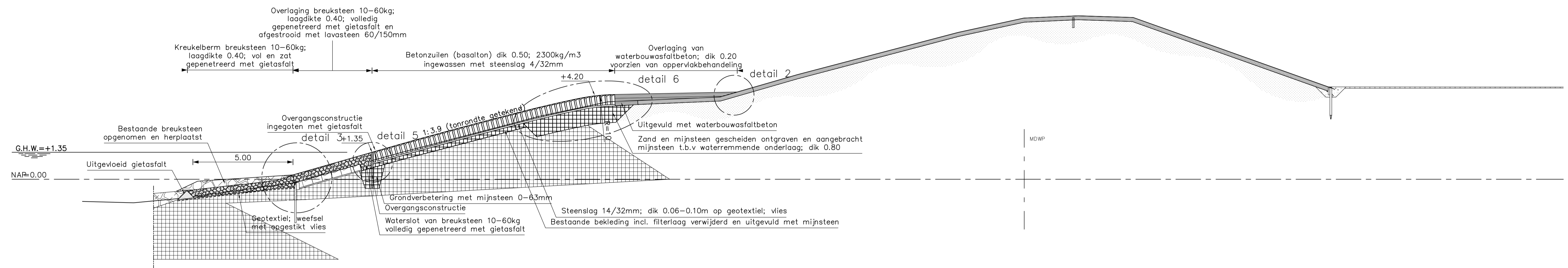
Hoogtematen in meters t.o.v. NAP
Maten in meters tenzij anders aangegeven

- Bestaand profiel
- Te maken werk
- Haringmanblokken (bestaand)
- Koperslablokken (bestaand)
- Klei (bestaand)
- Mijsteen (bestaand)
- Zand (bestaand)
- Grind (bestaand)

- Kreukelberm (bestaand)
- Betonzulen (nieuw)
- Gepenetreerde breuksteen (nieuw)
- Waterremmende onderlaag (nieuw)
- Klei (nieuw)
- Mijsteen (nieuw)
- Hydraulische fosforslakken (nieuw)
- Grond ontgraven
- Grond aanvullen

Voor situatie zie tekening ZLRW-2012-01252
Voor details zie tekening ZLRW-2012-01266

rijkswaterstaat zeeland		afdeling WVI	
Project Zeeweringen			31051224
Roggenplaat			
Profiel 3 AS-Built tekening Van dp12+40m tot dp13			
getekend	A. de Putter	d.d. 31-10-12	school 1:100
gecontroleerd	D.J. van Wijck	d.d. 31-10-12	
accord	C. Moelker	d.d.	in 16 bladen, blad nr.6
gewijzigd			594x1051 ZLRW-2012-01256



Bestaand	Afstand	-47.025	-44.472	-42.779	-38.407	-33.172	-32.864	-30.973	-26.865	-24.277	-20.788	-15.196	-11.349	-1.000	-15.501		
	Hoogte	-1.106	-1.103	-0.896	-0.070	0.860	0.835	1.375	2.777	3.136	3.872	4.112	5.274	8.064	8.173	8.884	15.501
	Breedte																
As	Afstand																
	Hoogte																
	Breedte																
As-Built	Afstand																
	Hoogte																
	Breedte																
Waterremmende onderlaag	Afstand																
	Hoogte																
	Breedte																

Dwarsprofiel 4: Van dp14+80m tot dp16+97m

VERKLARING

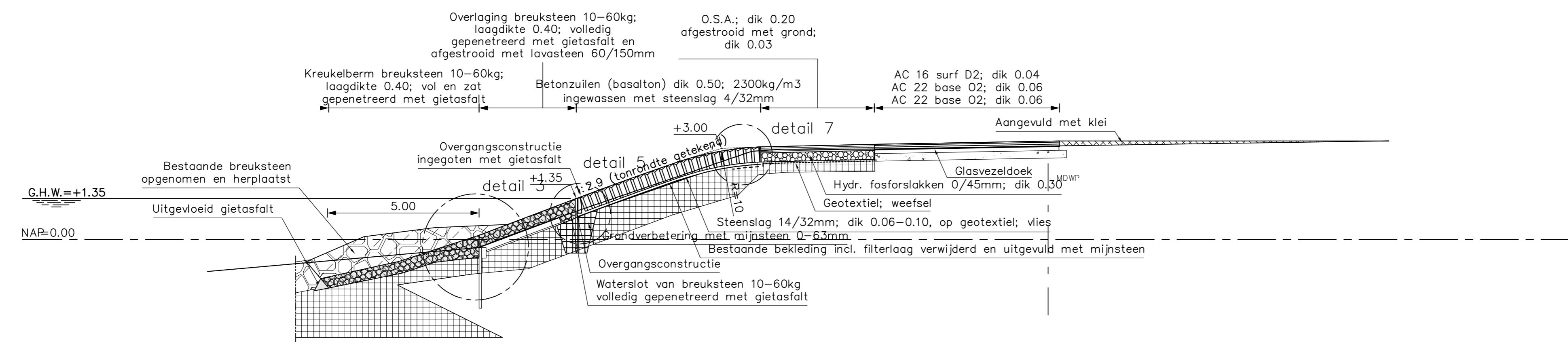
Hoogtematen in meters t.o.v. NAP
 Meten in meters tenzij anders aangegeven
 Alle maten in het werk controleren

- Bestaand profiel
- Te maken werk
- Haringmanblokken (bestaand)
- Koperslablokken (bestaand)
- Klei (bestaand)
- Mijnsteen (bestaand)
- Zand (bestaand)
- Grind (bestaand)
- Fosforslakken (bestaand)

- Kreukelberm (bestaand)
- Betonzuilen (nieuw)
- Gepenetreerde breuksteen (nieuw)
- Waterremmende onderlaag (nieuw)
- Klei (nieuw)
- Mijnsteen (nieuw)
- Hydraulische fosforslakken (nieuw)
- Grond ontgraven
- Grond aanvullen

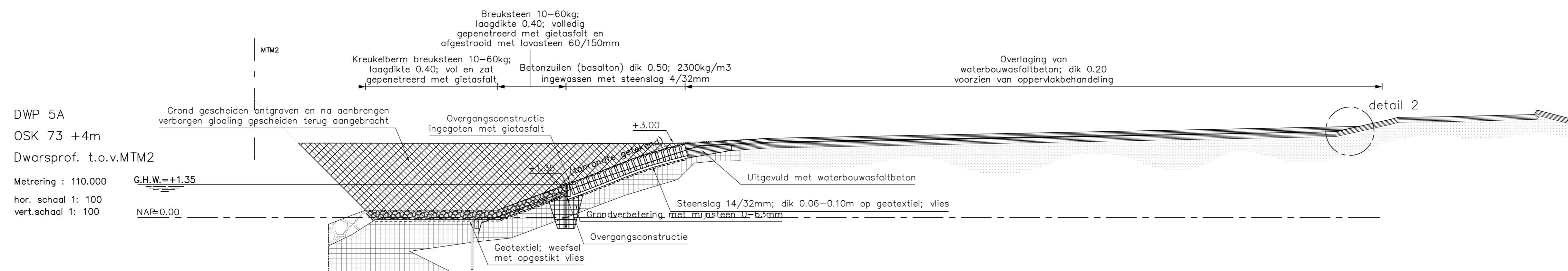
Voor situatie zie tekening ZLRW-2012-01252
 Voor details zie tekening ZLRW-2012-01266

rijkswaterstaat zeeland		afdeling WWI	
Project Zeeweringen			31051224
Roggenplaat			
Profiel 4 AS-Built tekening			in 16 bladen, blad nr. 8
Van dp14+80m tot dp16+97m			
getekend	A. de Putter	d.d. 31-10-12	school 1:100
gecontroleerd	D.J. van Wijck	d.d. 31-10-12	
accord	C. Moelker	d.d.	
gewijzigd			594x1051 ZLRW-2012-01258



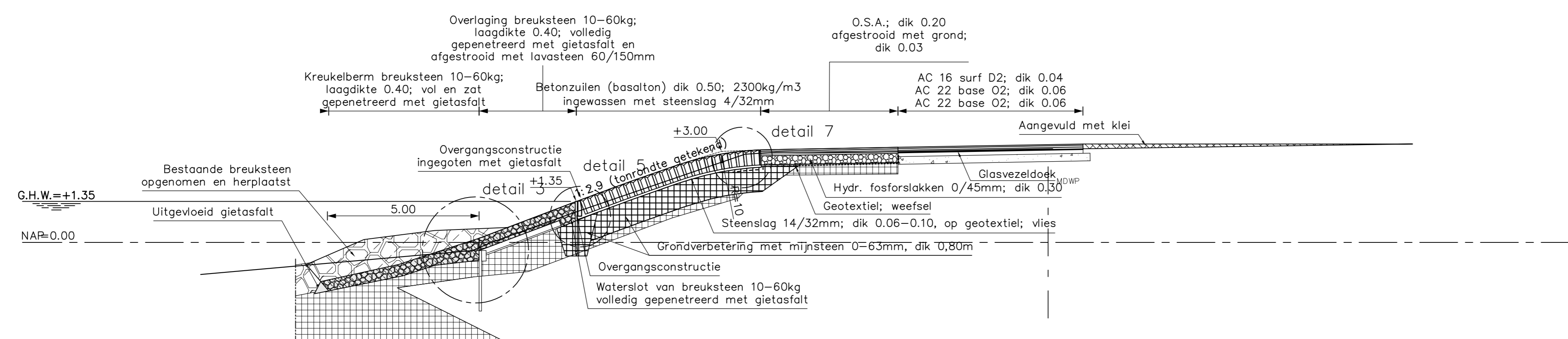
Bestaand	Afstand	-0.08	-0.70	-0.83	-0.87	-0.89	-0.91	-0.96	-1.01	-1.06	-1.10	-1.29	-1.38	-1.58
	Hoogte													
	Breedte													
As	Afstand													
	Hoogte													
	Breedte													
As-Built	Afstand	-0.08	-0.70	-0.83	-0.87	-0.89	-0.91	-0.96	-1.01	-1.06	-1.10	-1.29	-1.38	-1.58
	Hoogte													
	Breedte													

Dwarsprofiel 5: Van dp16+97m tot dp22



Ontwerp	Afstand	-0.08	-0.63	-0.86	-0.86	-0.89	-0.91	-0.96	-1.01	-1.06	-1.10	-1.29	-1.38	-1.58
	Hoogte													
	Breedte													

Dwarsprofiel 5A: th.v. dp17+40m

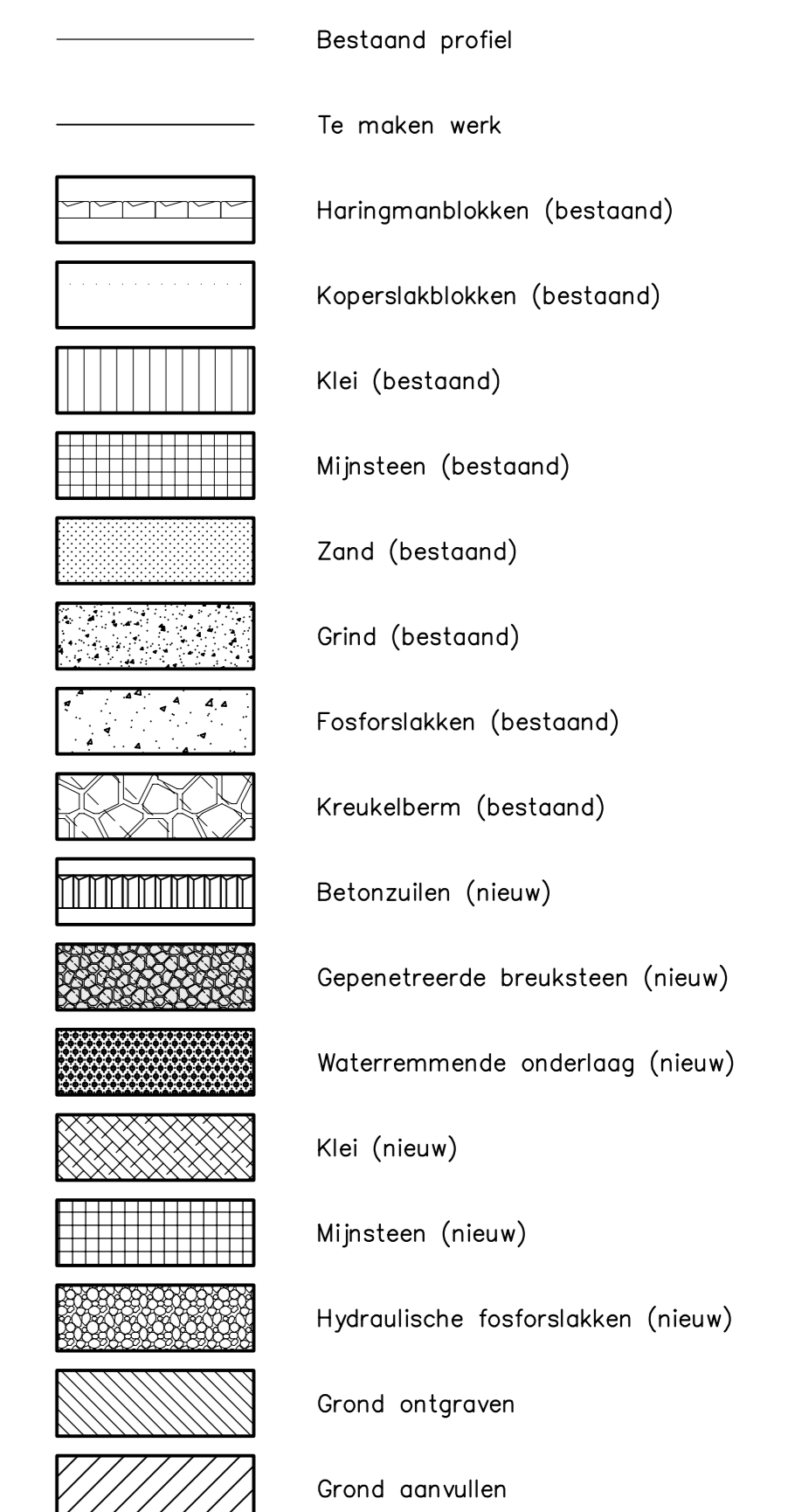


Bestaand	Afstand	-0.08	-0.70	-0.83	-0.87	-0.89	-0.91	-0.96	-1.01	-1.06	-1.10	-1.29	-1.38	-1.58
	Hoogte													
	Breedte													
As	Afstand													
	Hoogte													
	Breedte													
As-Built	Afstand	-0.08	-0.70	-0.83	-0.87	-0.89	-0.91	-0.96	-1.01	-1.06	-1.10	-1.29	-1.38	-1.58
	Hoogte													
	Breedte													

Dwarsprofiel 5b: Van dp19 tot dp19+50m

VERKLARING

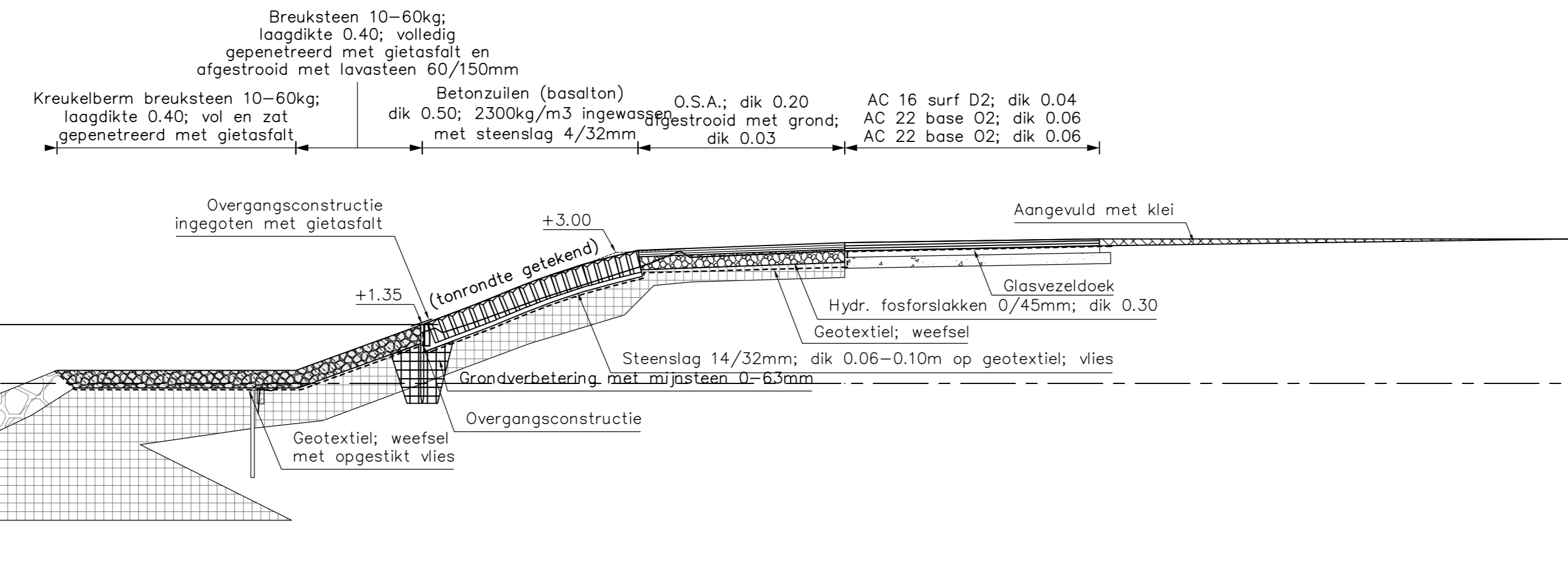
Hoogtematen in meters t.o.v. NAP
Maten in meters tenzij anders aangegeven
Alle maten in het werk controleren



Voor situatie zie tekening ZLRW-2012-01252
Voor details zie tekening ZLRW-2012-01265

rijkswaterstaat zeeland	afdeling WVI	
Project Zeeweringen		31051224
Roggenplaat		
Profiel 5 - SB AS-Built tekening		
Van dp16+97m tot dp22		
getekend A. de Putter	d.d. 31-10-12	schaal 1:100
gecontroleerd D.J. van Wijk	d.d. 31-10-12	
afgebeeld C. Moelker	d.d.	in 16 bladen, blad nr.9
gewijzigd		A0 ZLRW-2012-01259

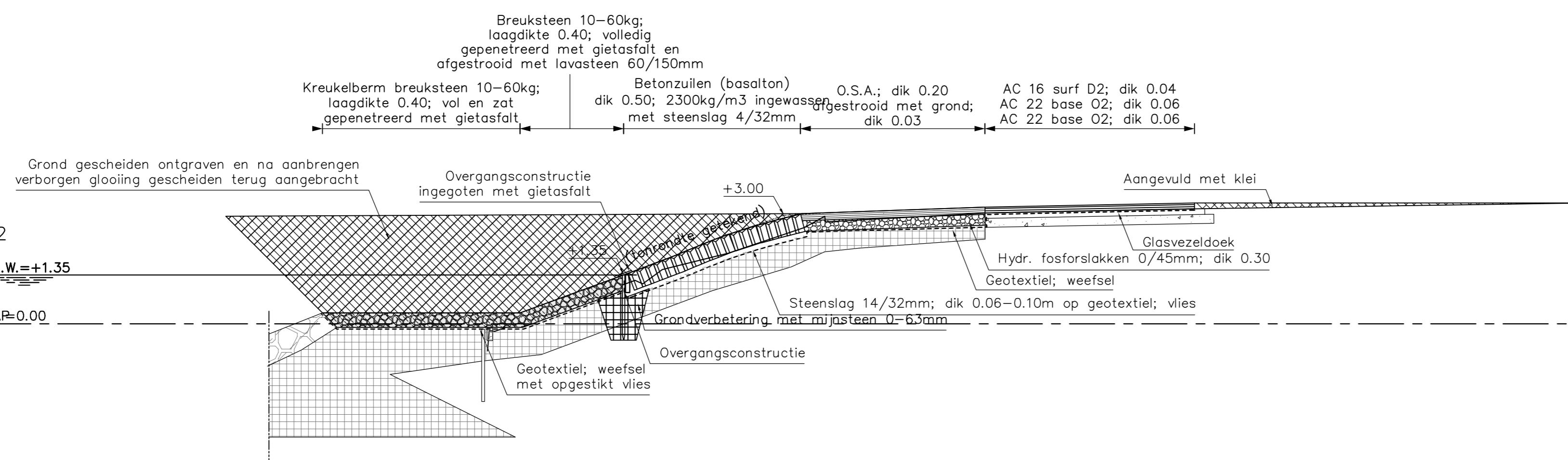
DWP 5C
OSK 52
Dwarsprof. t.o.v.MTM2
Metring : 50.000
hor. schaal : 1: 100
vert. schaal : 1: 100



Bestaand	Afstand		Hoogte												Breedte		
			-0.18	-0.18	-0.18	-0.18	-0.18	-0.18	-0.18	-0.18	-0.18	-0.18	-0.18	-0.18		-0.18	-0.18
As	Afstand	0.00															
Ontwerp	Afstand	0.00	0.56	1.02	1.48	1.94	2.40	2.86	3.32	3.78	4.24	4.70	5.16	5.62	6.08	6.54	7.00
	Hoogte	0.00	0.30	0.56	0.82	1.08	1.34	1.60	1.86	2.12	2.38	2.64	2.90	3.16	3.42	3.68	3.94
	Breedte																

Dwarsprofiel 5c: T.h.v. dp18

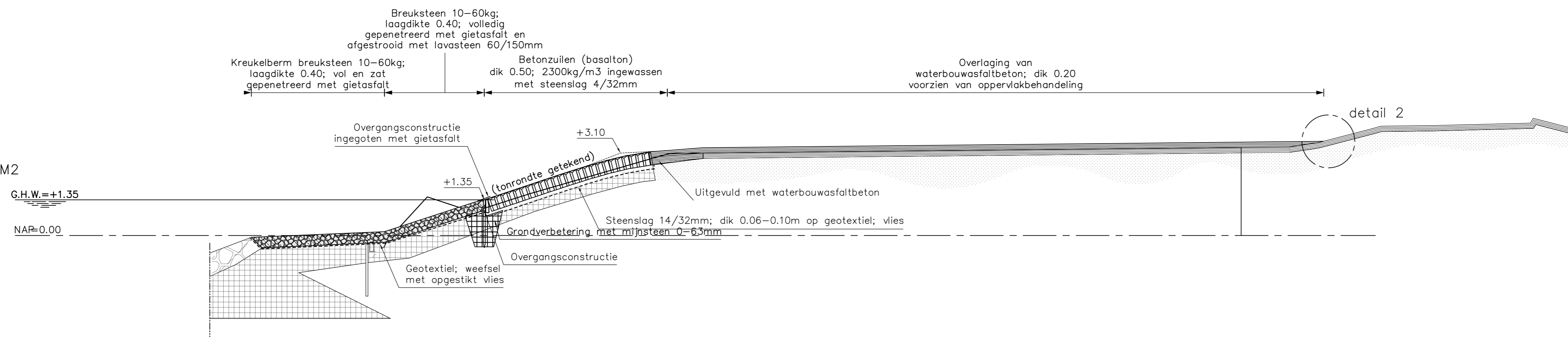
DWP 5D
OSK 74 +2.5 m
Dwarsprof. t.o.v.MTM2
Meting : 80.000
hor. schaal : 1: 100
vert. schaal : 1: 100



Ontwerp	Afstand		Hoogte												Breedte		
			-0.01 <th>-0.01 <th>-0.01 <th>-0.01 <th>-0.01 <th>-0.01 <th>-0.01 <th>-0.01 <th>-0.01 <th>-0.01 <th>-0.01 <th>-0.01 <th>-0.01 <th>-0.01 <th>-0.01 </th></th></th></th></th></th></th></th></th></th></th></th></th></th>	-0.01 <th>-0.01 <th>-0.01 <th>-0.01 <th>-0.01 <th>-0.01 <th>-0.01 <th>-0.01 <th>-0.01 <th>-0.01 <th>-0.01 <th>-0.01 <th>-0.01 <th>-0.01 </th></th></th></th></th></th></th></th></th></th></th></th></th>	-0.01 <th>-0.01 <th>-0.01 <th>-0.01 <th>-0.01 <th>-0.01 <th>-0.01 <th>-0.01 <th>-0.01 <th>-0.01 <th>-0.01 <th>-0.01 <th>-0.01 </th></th></th></th></th></th></th></th></th></th></th></th>	-0.01 <th>-0.01 <th>-0.01 <th>-0.01 <th>-0.01 <th>-0.01 <th>-0.01 <th>-0.01 <th>-0.01 <th>-0.01 <th>-0.01 <th>-0.01 </th></th></th></th></th></th></th></th></th></th></th>	-0.01 <th>-0.01 <th>-0.01 <th>-0.01 <th>-0.01 <th>-0.01 <th>-0.01 <th>-0.01 <th>-0.01 <th>-0.01 <th>-0.01 </th></th></th></th></th></th></th></th></th></th>	-0.01 <th>-0.01 <th>-0.01 <th>-0.01 <th>-0.01 <th>-0.01 <th>-0.01 <th>-0.01 <th>-0.01 <th>-0.01 </th></th></th></th></th></th></th></th></th>	-0.01 <th>-0.01 <th>-0.01 <th>-0.01 <th>-0.01 <th>-0.01 <th>-0.01 <th>-0.01 <th>-0.01 </th></th></th></th></th></th></th></th>	-0.01 <th>-0.01 <th>-0.01 <th>-0.01 <th>-0.01 <th>-0.01 <th>-0.01 <th>-0.01 </th></th></th></th></th></th></th>	-0.01 <th>-0.01 <th>-0.01 <th>-0.01 <th>-0.01 <th>-0.01 <th>-0.01 </th></th></th></th></th></th>	-0.01 <th>-0.01 <th>-0.01 <th>-0.01 <th>-0.01 <th>-0.01 </th></th></th></th></th>	-0.01 <th>-0.01 <th>-0.01 <th>-0.01 <th>-0.01 </th></th></th></th>	-0.01 <th>-0.01 <th>-0.01 <th>-0.01 </th></th></th>		-0.01 <th>-0.01 <th>-0.01 </th></th>	-0.01 <th>-0.01 </th>
Bestaand	Afstand																
	Hoogte																
	Breedte																
As	Afstand	0.00															

Dwarsprofiel 5d: T.h.v. dp17+72

DWP 5e
OSK 72
Dwarsprof. t.o.v.MTM2
Meting : 130.000
hor. schaal : 1: 100
vert. schaal : 1: 100



Ontwerp	Afstand		Hoogte												Breedte		
			0.52 <th>0.52 <th>0.52 <th>0.52 <th>0.52 <th>0.52 <th>0.52 <th>0.52 <th>0.52 <th>0.52 <th>0.52 <th>0.52 <th>0.52 <th>0.52 <th>0.52 </th></th></th></th></th></th></th></th></th></th></th></th></th></th>	0.52 <th>0.52 <th>0.52 <th>0.52 <th>0.52 <th>0.52 <th>0.52 <th>0.52 <th>0.52 <th>0.52 <th>0.52 <th>0.52 <th>0.52 <th>0.52 </th></th></th></th></th></th></th></th></th></th></th></th></th>	0.52 <th>0.52 <th>0.52 <th>0.52 <th>0.52 <th>0.52 <th>0.52 <th>0.52 <th>0.52 <th>0.52 <th>0.52 <th>0.52 <th>0.52 </th></th></th></th></th></th></th></th></th></th></th></th>	0.52 <th>0.52 <th>0.52 <th>0.52 <th>0.52 <th>0.52 <th>0.52 <th>0.52 <th>0.52 <th>0.52 <th>0.52 <th>0.52 </th></th></th></th></th></th></th></th></th></th></th>	0.52 <th>0.52 <th>0.52 <th>0.52 <th>0.52 <th>0.52 <th>0.52 <th>0.52 <th>0.52 <th>0.52 <th>0.52 </th></th></th></th></th></th></th></th></th></th>	0.52 <th>0.52 <th>0.52 <th>0.52 <th>0.52 <th>0.52 <th>0.52 <th>0.52 <th>0.52 <th>0.52 </th></th></th></th></th></th></th></th></th>	0.52 <th>0.52 <th>0.52 <th>0.52 <th>0.52 <th>0.52 <th>0.52 <th>0.52 <th>0.52 </th></th></th></th></th></th></th></th>	0.52 <th>0.52 <th>0.52 <th>0.52 <th>0.52 <th>0.52 <th>0.52 <th>0.52 </th></th></th></th></th></th></th>	0.52 <th>0.52 <th>0.52 <th>0.52 <th>0.52 <th>0.52 <th>0.52 </th></th></th></th></th></th>	0.52 <th>0.52 <th>0.52 <th>0.52 <th>0.52 <th>0.52 </th></th></th></th></th>	0.52 <th>0.52 <th>0.52 <th>0.52 <th>0.52 </th></th></th></th>	0.52 <th>0.52 <th>0.52 <th>0.52 </th></th></th>		0.52 <th>0.52 <th>0.52 </th></th>	0.52 <th>0.52 </th>
Bestaand	Afstand																
	Hoogte																
	Breedte																
As	Afstand	0.00															

Dwarsprofiel 5e: T.h.v. dp17+72

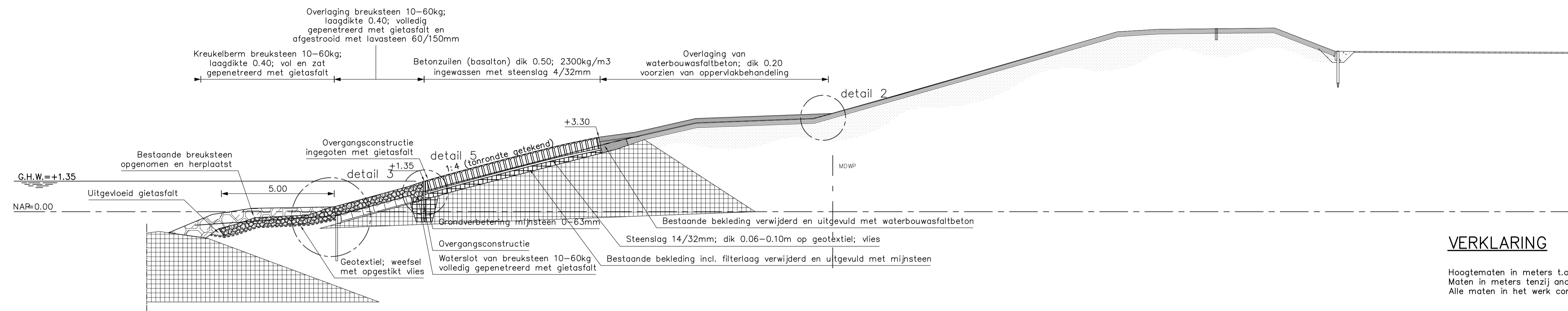
VERKLARING

Hoogtematen in meters t.o.v. NAP
Maten in meters tenzij anders aangegeven
Alle maten in het werk controleren

- Bestaand profiel
- Te maken werk
- Haringanblokken (bestaand)
- Koperslablokken (bestaand)
- Klei (bestaand)
- Mijsteen (bestaand)
- Zand (bestaand)
- Grind (bestaand)
- Fosforslakken (bestaand)
- Kreukelbirm (bestaand)
- Betonzuilen (nieuw)
- Gepentreeerde breuksteen (nieuw)
- Waterremmende onderlaag (nieuw)
- Klei (nieuw)
- Mijsteen (nieuw)
- Hydraulische fosforslakken (nieuw)
- Grond ontgraven
- Grond aanvullen

Voor situatie zie tekening ZLRW-2012-01252
Voor details zie tekening ZLRW-2012-01266

rijkswaterstaats zeeland		afdeling WVI	
Project Zeeweringen Roggenplaat			31051224
Profiel 5C-5E AS-Built tekeningen T.h.v. dp17+72m - dp 18			
getekend	A. de Putter	d.d. 31-10-12	schaal 1:100 in 16 bladen, blad nr 10
gecontroleerd	D.J. van Wijk	d.d. 31-10-12	
accord	C. Moeliker	d.d.	
gewijzigd			A1 ZLRW-2012-01260



VERKLARING

Hoogtematen in meters l.o.v. NAP
 Maten in meters, tenzij anders aangegeven
 Alle maten in het werk controleren

- Bestaand profiel
- Te maken werk
- Haringmanblokken (bestaand)
- Koperslabblokken (bestaand)
- Klei (bestaand)
- Mijnsteen (bestaand)
- Zand (bestaand)
- Grind (bestaand)
- Fosforlakken (bestaand)
- Kreukelberm (bestaand)
- Betonzuilen (nieuw)
- Gepentreerde breuksteen (nieuw)
- Waterremmende onderlaag (nieuw)
- Klei (nieuw)
- Mijnsteen (nieuw)
- Hydraulische fosforlakken (nieuw)
- Grond ontgraven
- Grond aanvullen

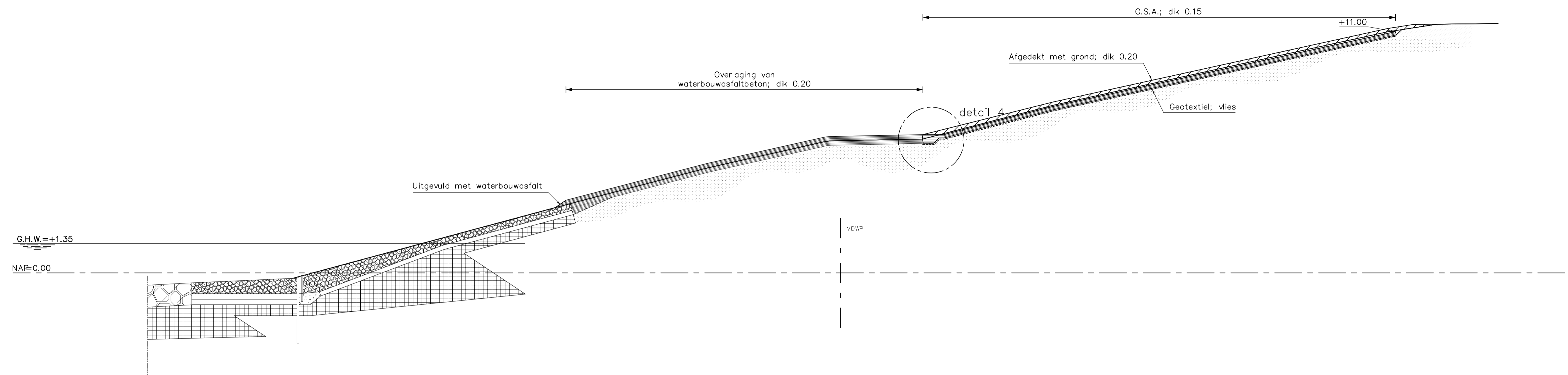
Voor situatie zie tekening ZLRW-2012-01252
 Voor details zie tekening ZLRW-2012-01266

Bestaand	Afstand																		
	Hoogte																		
	Breedte																		
As	Afstand																		
	Hoogte																		
	Breedte																		
As-Built	Afstand																		
	Hoogte																		
	Breedte																		

Dwarsprofiel 6: Van dp22 tot dp26+90m

		afdeling WVI	
Project Zeeweringen			
Roggenplaat			
Profiel 6 AS-Built tekening Van dp22 tot dp26+90m			
31051224			
getekend	A. de Putter	d.d. 31-10-12	school 1:100
gecontroleerd	D.J. van Wijck	d.d. 31-10-12	
accord	C. Moelker	d.d.	
		in 16 bladen, blad nr.11	
gewijzigd		594x1051 ZLRW-2012-01261	

RIJNSWATERSTAAT ZEELAND
 PROJECT ZEEWERINGEN
 DWARSPROFIEL VAN DP22 TOT DP26+90M
 31051224



Bestaand	Afstand	-0.26	-1.96	-2.20	-18.80	-17.47	-4.07	-0.08	-3.72	-8.90	-24.96	-25.07	-27.21	-30.00
	Hoogte	-0.26	0.75	1.32	3.15	4.78	5.89	6.04	7.63	8.90	11.00	11.06	11.31	11.37
As	Afstand							0.08			24.96	25.07	27.21	30.00
As-Built	Afstand				-2.86	-12.86	-4.88	-6.04	-8.90	-24.96	-25.07	-27.21	-30.00	
	Hoogte				3.35	12.37	14.98	15.92	17.78	24.96	25.07	27.21	30.00	
	Breedte				2.86	12.86	4.88	6.04	8.90	24.96	25.07	27.21	30.00	

Dwarsprofiel 7: Van dp26+90m tot dp27+16m

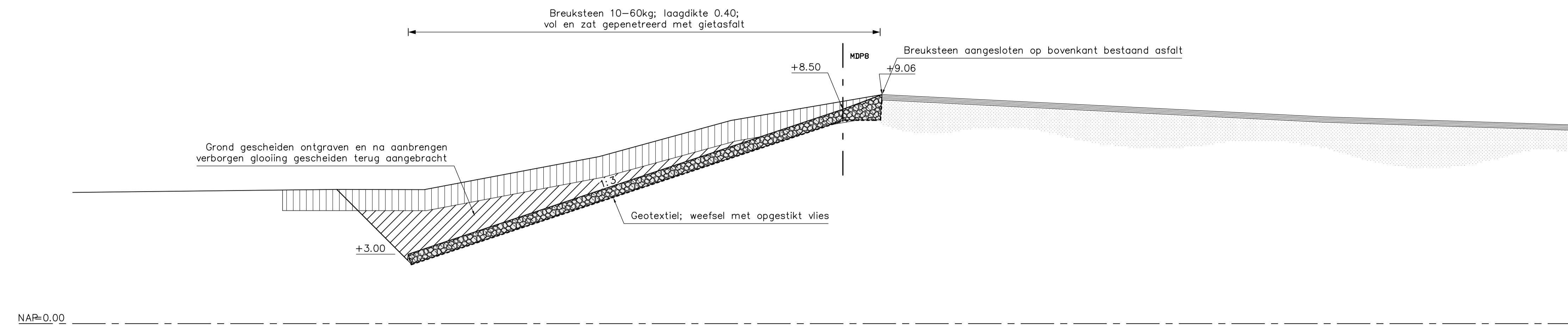
VERKLARING

Hoogtematen in meters t.o.v. NAP
Maten in meters tenzij anders aangegeven
Alle maten in het werk controleren

	Bestaand profiel
	Te maken werk
	Haringmanblokken (bestaand)
	Koperslakblokken (bestaand)
	Klei (bestaand)
	Mijnsteen (bestaand)
	Zand (bestaand)
	Grind (bestaand)
	Fosforslakken (bestaand)
	Kreukelberm (bestaand)
	Betonzuilen (nieuw)
	Gepenetreerde breuksteen (nieuw)
	Waterremmende onderlaag (nieuw)
	Klei (nieuw)
	Mijnsteen (nieuw)
	Hydraulische fosforslakken (nieuw)
	Grond ontgraven
	Grond aanvullen

Voor situatie zie tekening ZLRW-2012-01252
Voor details zie tekening ZLRW-2012-01266

rijkswaterstaat zeeland	afdeling WVI
Project Zeeweringen	
Roggenplaat	
Profiel 7 AS-Built tekening Van dp26+90m tot dp27+16m	
31051224	
getekend A. de putter	d.d. 31-10-12
gecontroleerd D.J. van Wijk	d.d. 31-10-12
accord C. Moelker	d.d.
in 16 bladen, blad nr.12	
gewijzigd	
594x1051 ZLRW-2012-01266	



As	Afstand						
Nieuw ontwerp	Afstand						
	Hoogte	5.92	5.48	2.67	3.00	8.30	8.07
	Breedte						

Dwarsprofiel 8a

VERKLARING

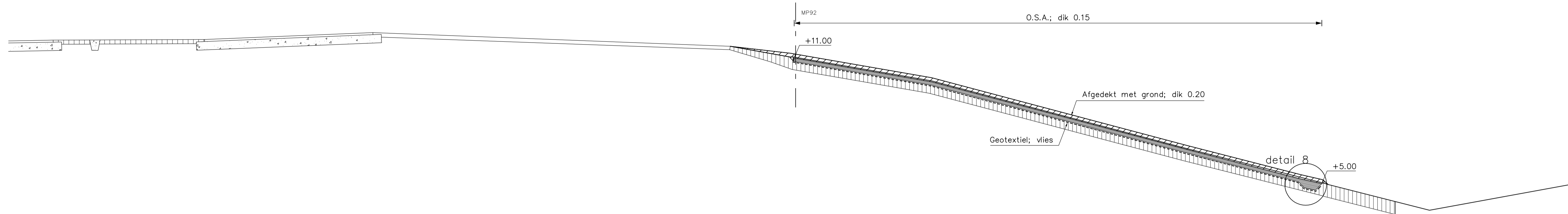
Hoogtematen in meters t.o.v. NAP
 Maten in meters tenzij anders aangegeven
 Alle maten in het werk controleren

- Bestaand profiel
- Te maken werk
- Haringmanblokken (bestaand)
- Koperlakblokken (bestaand)
- Klei (bestaand)
- Mijsteen (bestaand)
- Zand (bestaand)
- Grind (bestaand)
- Fosforslakken (bestaand)
- Kreukeiberm (bestaand)
- Betonzuilen (nieuw)
- Gepenetreerde breuksteen (nieuw)
- Waterremmende onderlaag (nieuw)
- Klei (nieuw)
- Mijsteen (nieuw)
- Hydraulische fosforslakken (nieuw)
- Grond ontgraven
- Grond aanvullen

Voor situatie zie tekening ZLRW-2012-01251
 Voor details zie tekening ZLRW-2012-01266

		afdeling WVI	
Project Zeeweringen			31051224
Roggenplaat			
Bovenbeloop Noordzeezijde Profiel 8A AS-Built tekening			
getekend	A. de Putter	d.d. 31-10-12	school 1:100 in 16 bladen, blad nr.14
gecontroleerd	D.J. van Wijck	d.d. 31-10-12	
accord	C. Moelker	d.d.	
gewijzigd			A1
			ZLRW-2012-01264

RIJKS WATERSTAAT ZEELAND - 2012-10-31 14:00:00 - DWARS PROFIEL VAN 8A AS-BUILT - DWARS 8A AS-BUILT - DWARS 8A AS-BUILT



G.H.W. = +1.55

NAP = 0.00

Bestaand	Afstand							
	Hoogte							
	Breedte							
As	Afstand							
	Hoogte							
	Breedte							
Ontwerp	Afstand							
	Hoogte							
	Breedte							

Dwarsprofiel 9

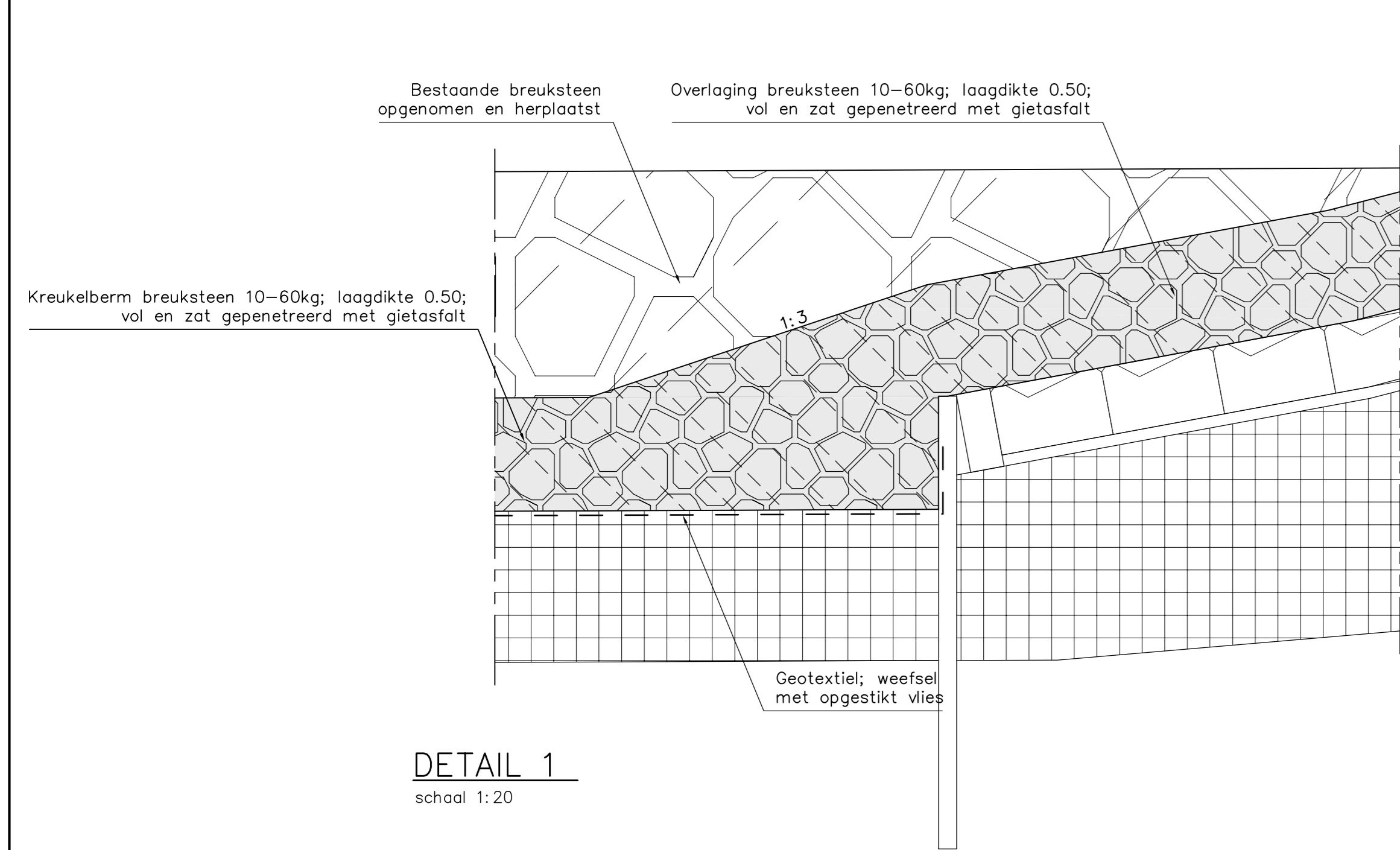
VERKLARING

Hoogtematen in meters t.o.v. NAP
Maten in meters tenzij anders aangegeven
Alle maten in het werk controleren

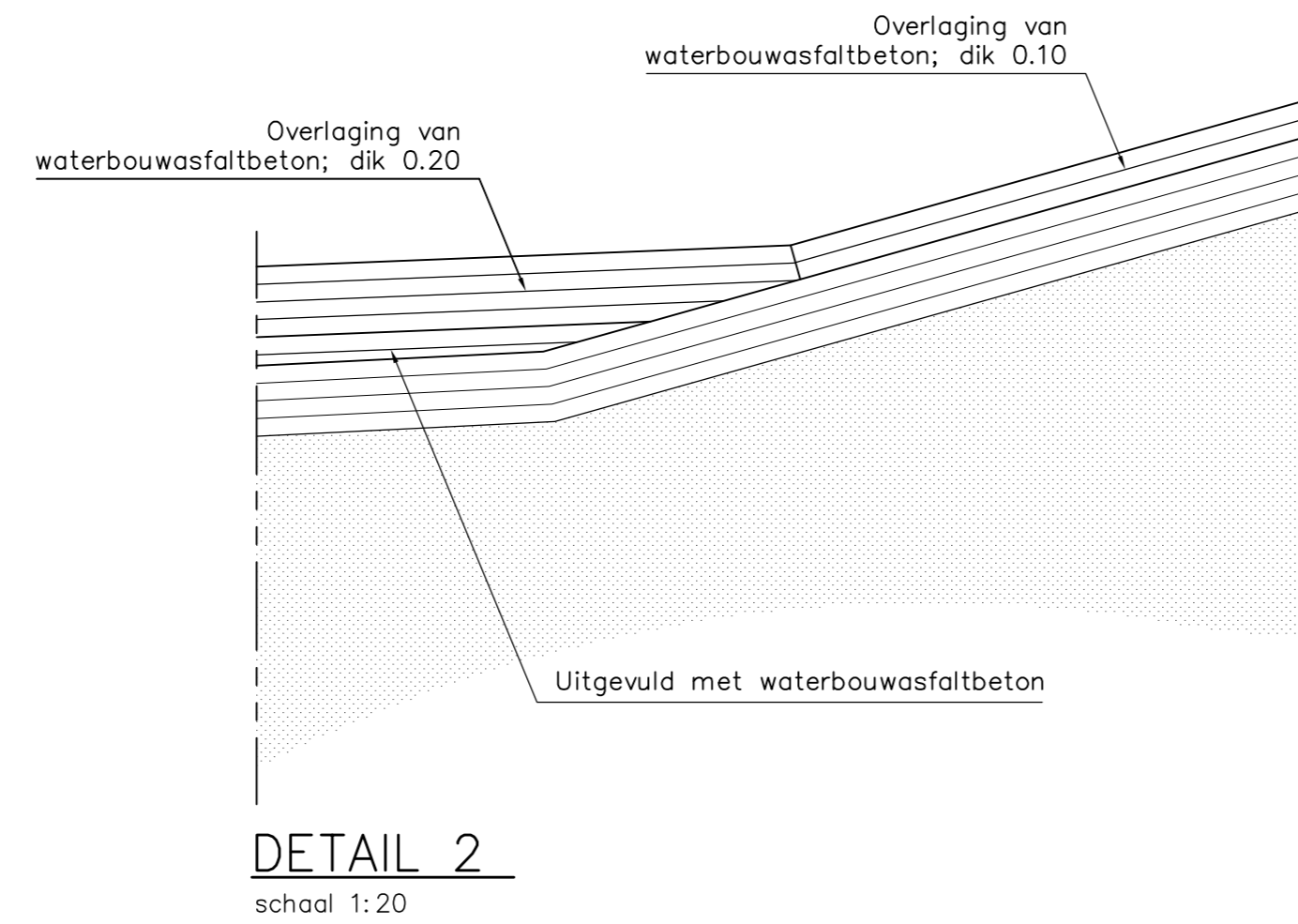
	Bestaand profiel
	Te maken werk
	Haringmanblokken (bestaand)
	Koperslabblokken (bestaand)
	Klei (bestaand)
	Mijnsteen (bestaand)
	Zand (bestaand)
	Grind (bestaand)
	Fosforslakken (bestaand)
	Kreukelberm (bestaand)
	Betonzuilen (nieuw)
	Gepentreerde breuksteen (nieuw)
	Waterremmende onderlaag (nieuw)
	Klei (nieuw)
	Mijnsteen (nieuw)
	Hydraulische fosforslakken (nieuw)
	Grond ontgraven
	Grond aanvullen

Voor situatie zie tekening ZLRW-2012-01252
Voor details zie tekening ZLRW-2012-01266

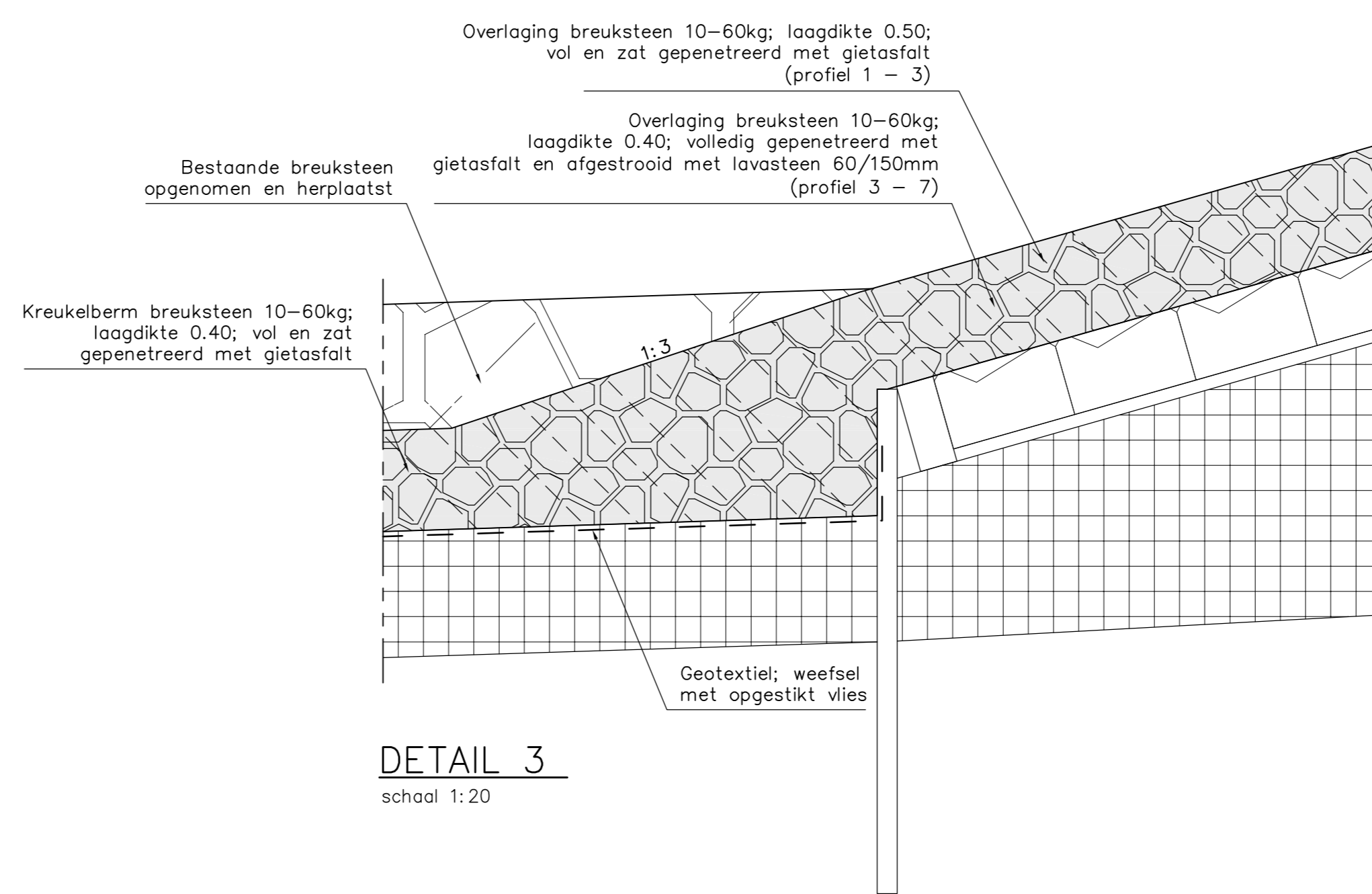
rijkswaterstaat zeeland		afdeling WVI	
Project Zeeweringen			31051224
Roggenplaat			
Bovenbeloop Oosterscheldezijde			in 16 bladen, blad nr.15
Profiel 9 AS-Built tekening			
getekend	A. de putter	d.d. 31-10-12	school 1:100
gecontroleerd	D.J. van Wijck	d.d. 31-10-12	
accord	C. Moelker	d.d.	
gewijzigd			594x1051 ZLRW-2012-01265



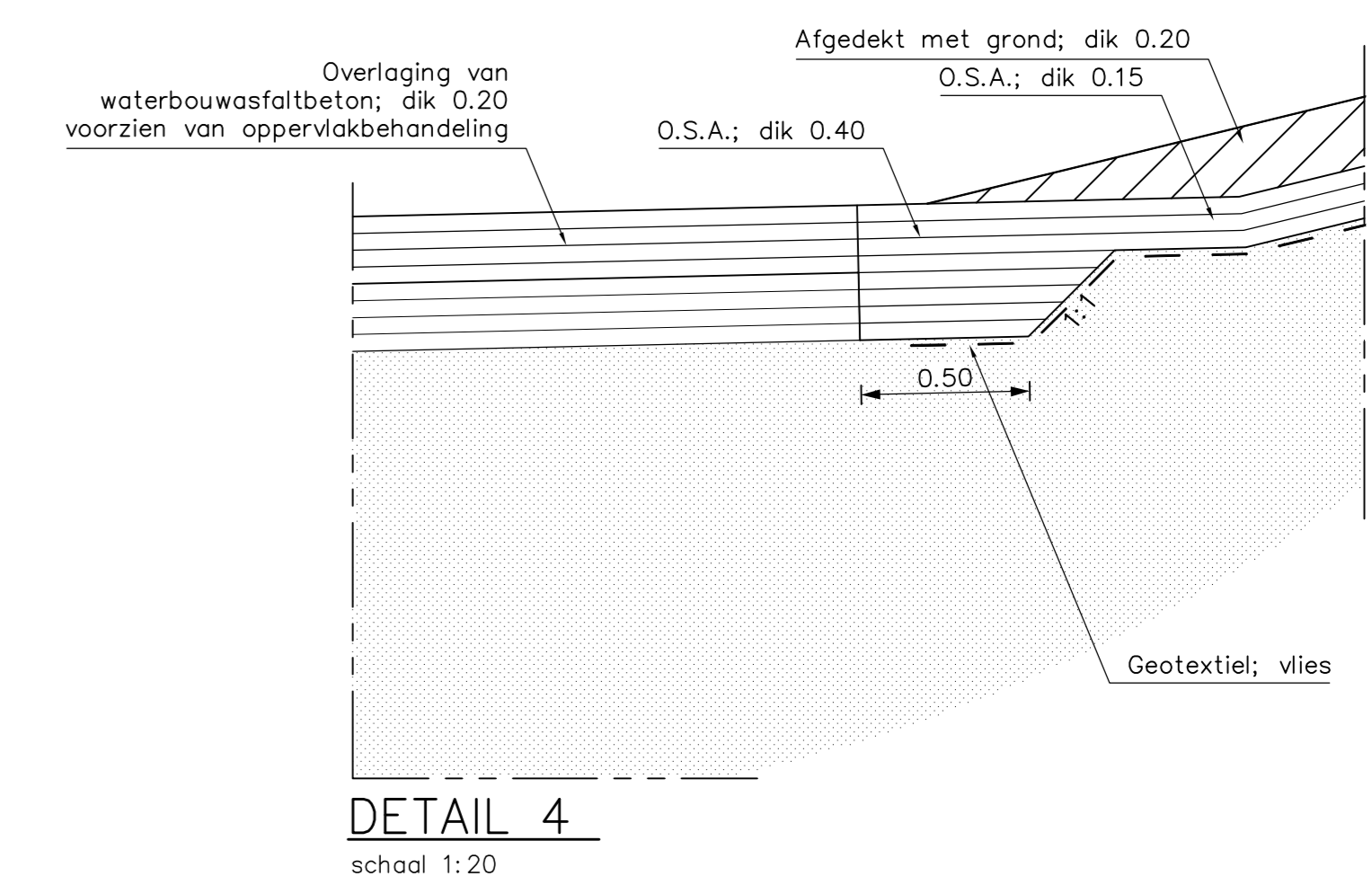
DETAIL 1
schaal 1:20



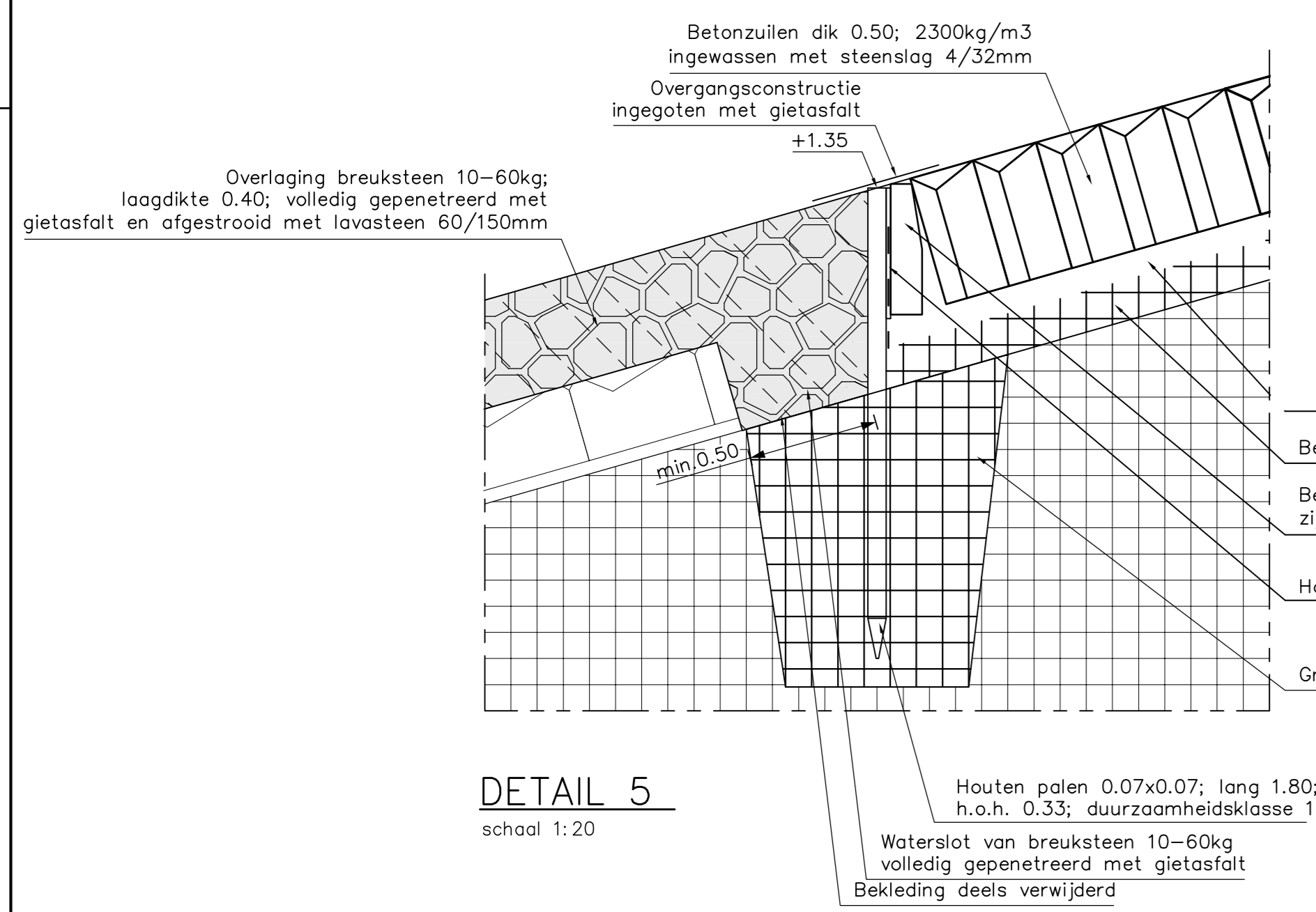
DETAIL 2
schaal 1:20



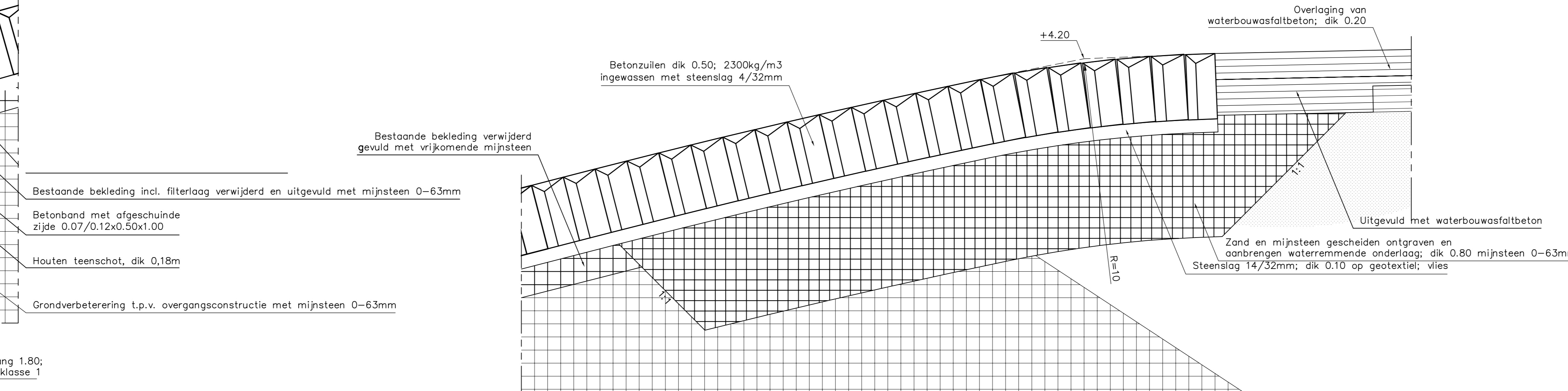
DETAIL 3
schaal 1:20



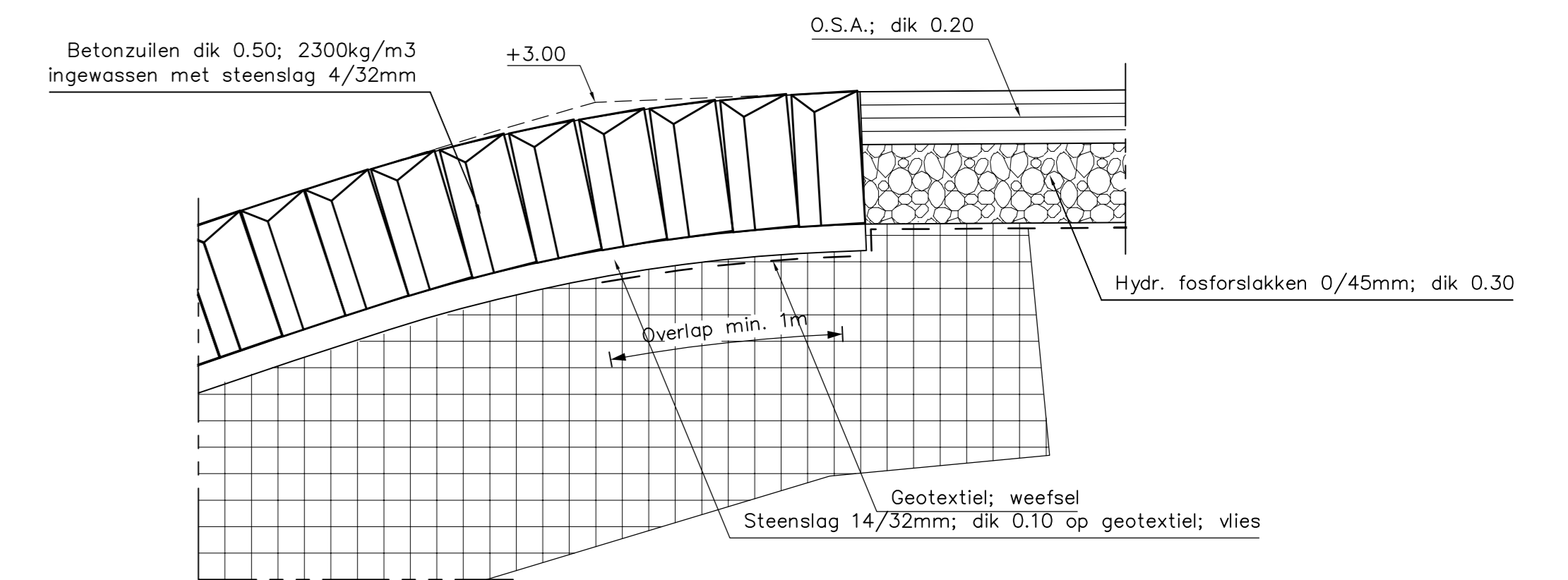
DETAIL 4
schaal 1:20



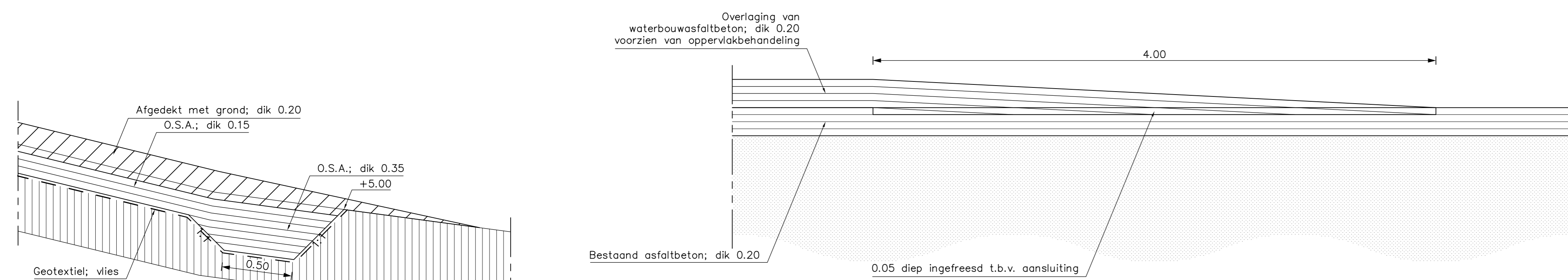
DETAIL 5
schaal 1:20



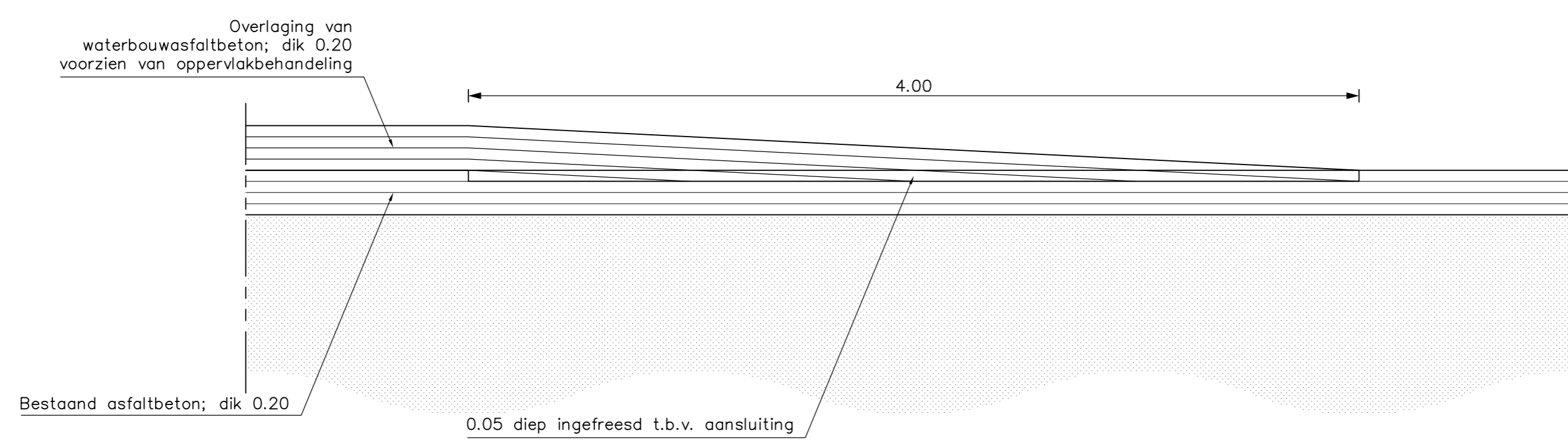
DETAIL 6
schaal 1:20



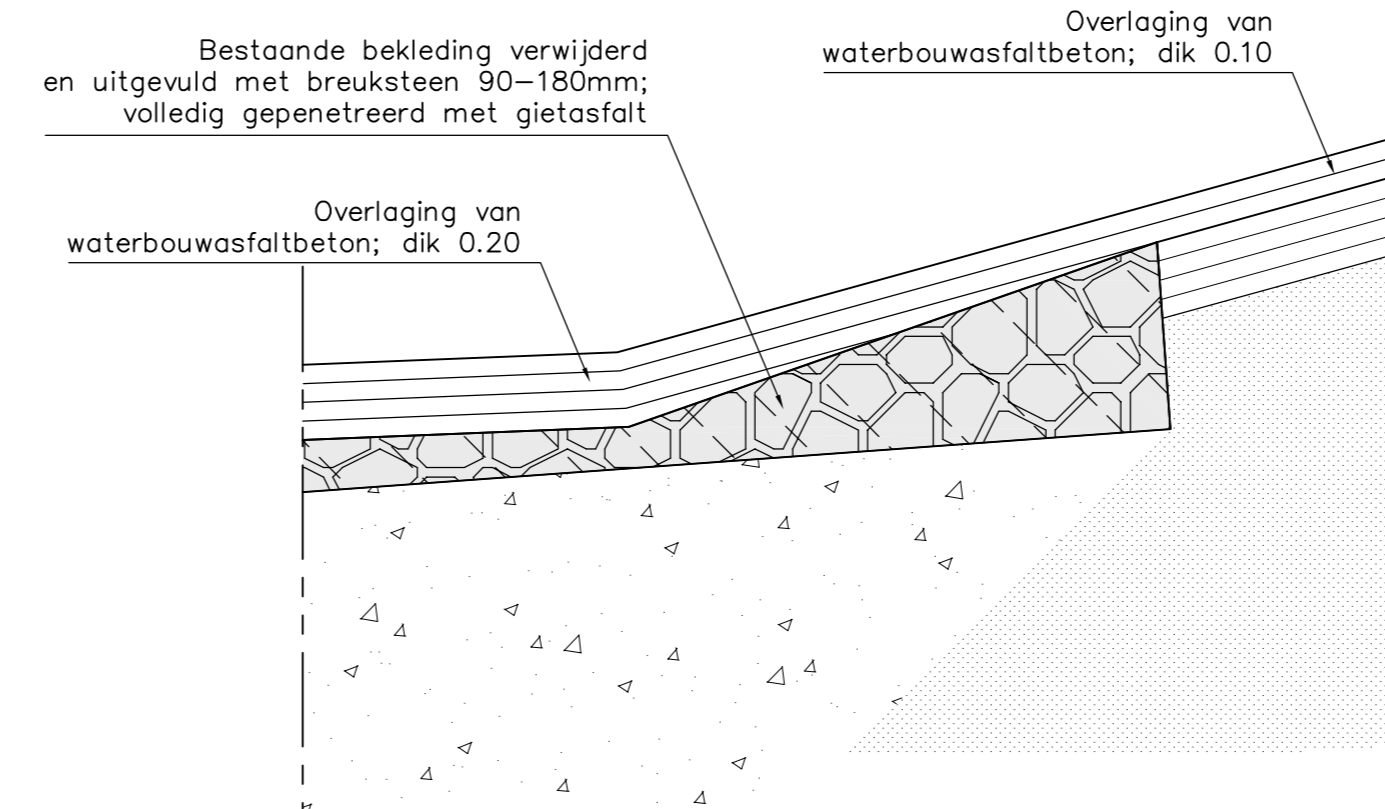
DETAIL 7
schaal 1:20



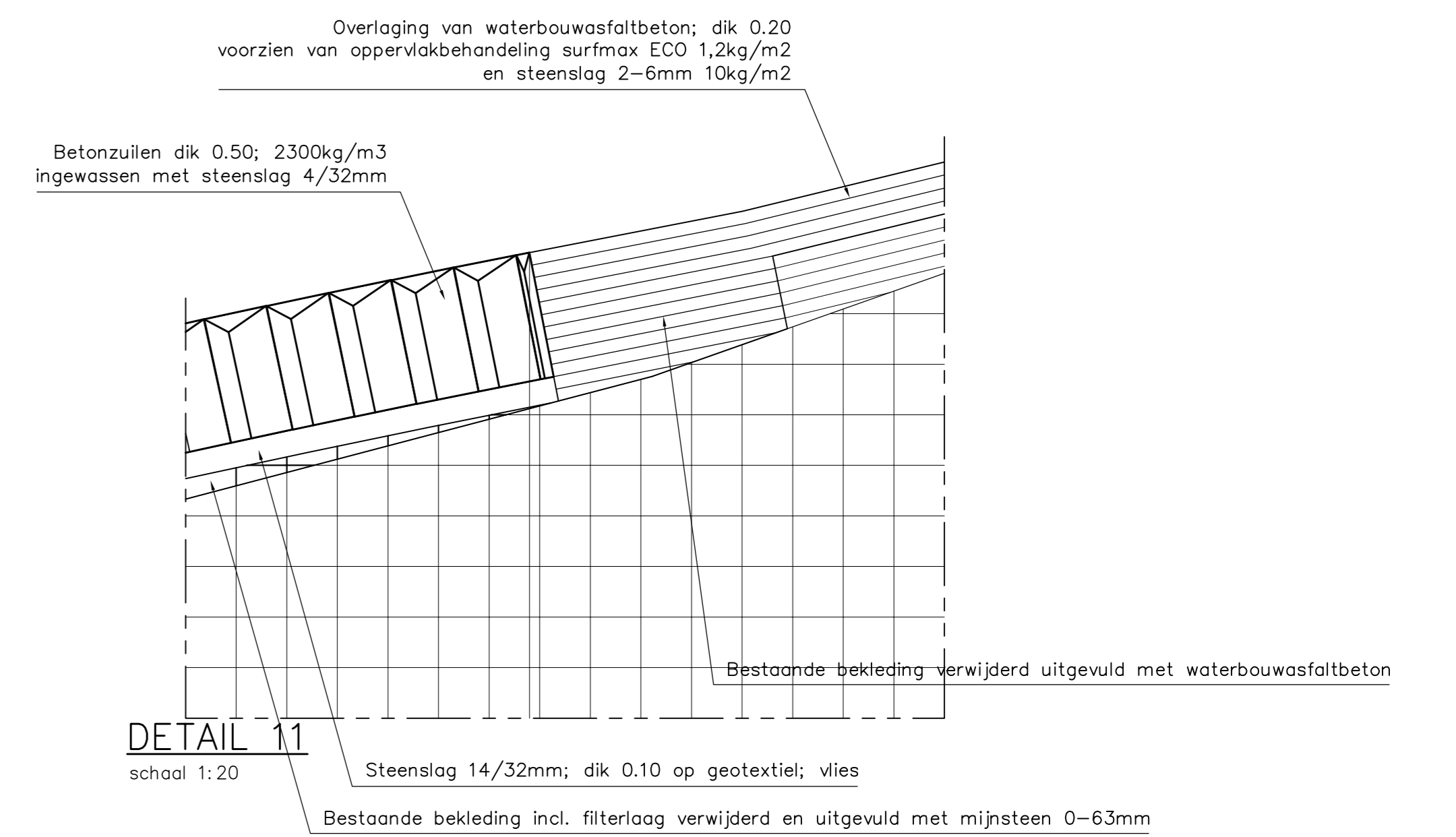
DETAIL 8
schaal 1:20



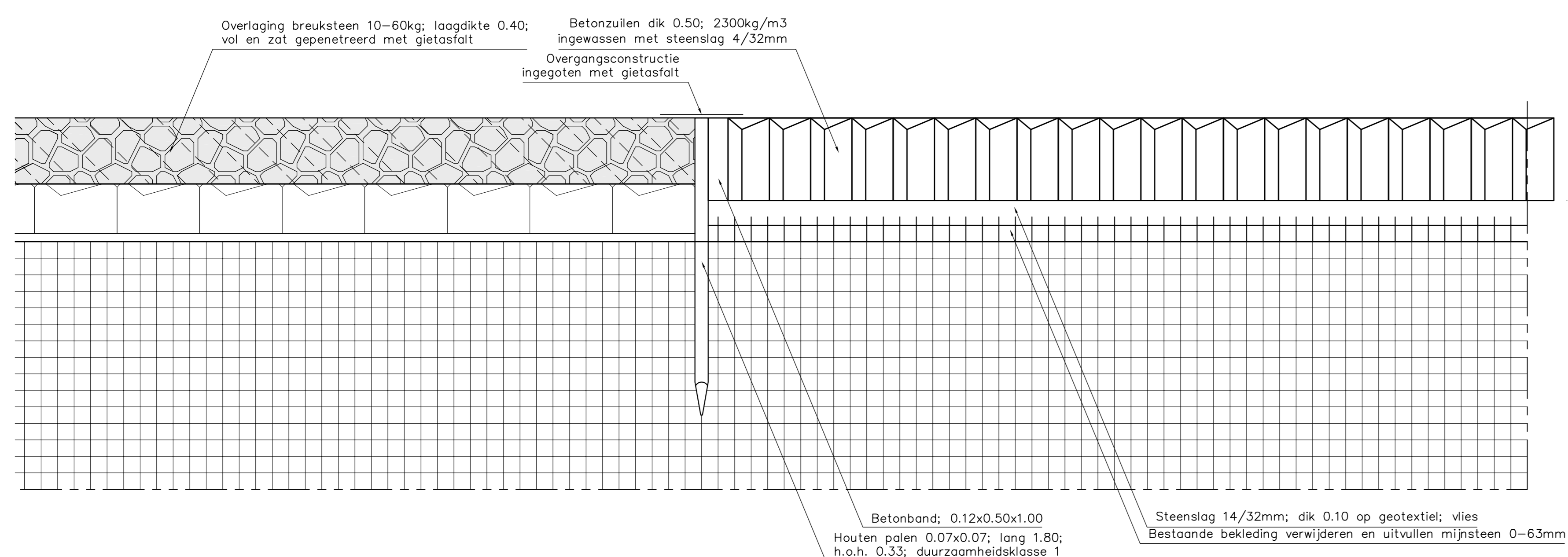
DETAIL 9
schaal 1:20



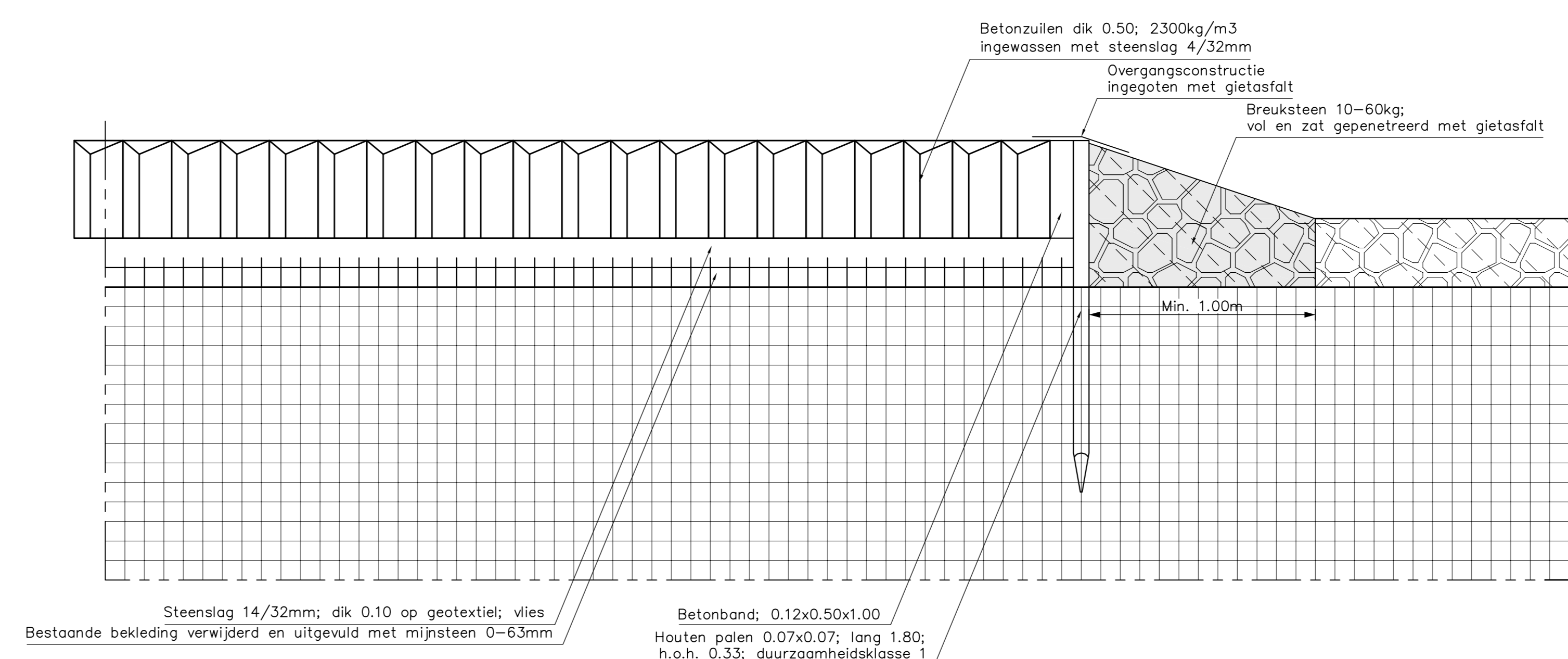
DETAIL 10
schaal 1:20



DETAIL 11
schaal 1:20



DOORSNEDE A-A'
schaal 1:20



DOORSNEDE B-B'
schaal 1:20

VERKLARING

Oppervlakbehandelingen worden in de onderhoudstermijn aangebracht
Hoogtematen in meters t.o.v. NAP
Maten in meters tenzij anders aangegeven
Alle maten in het werk controleren

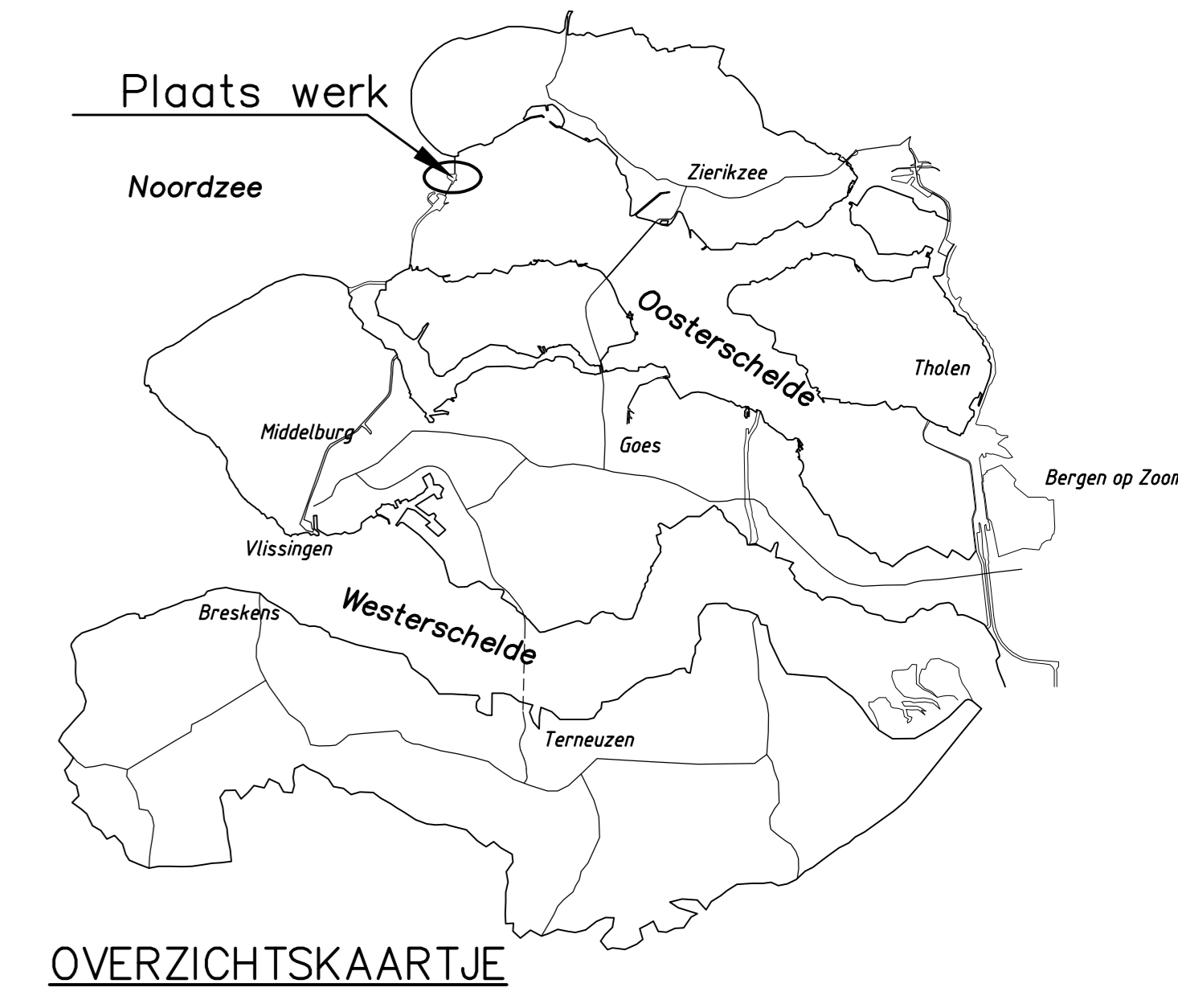
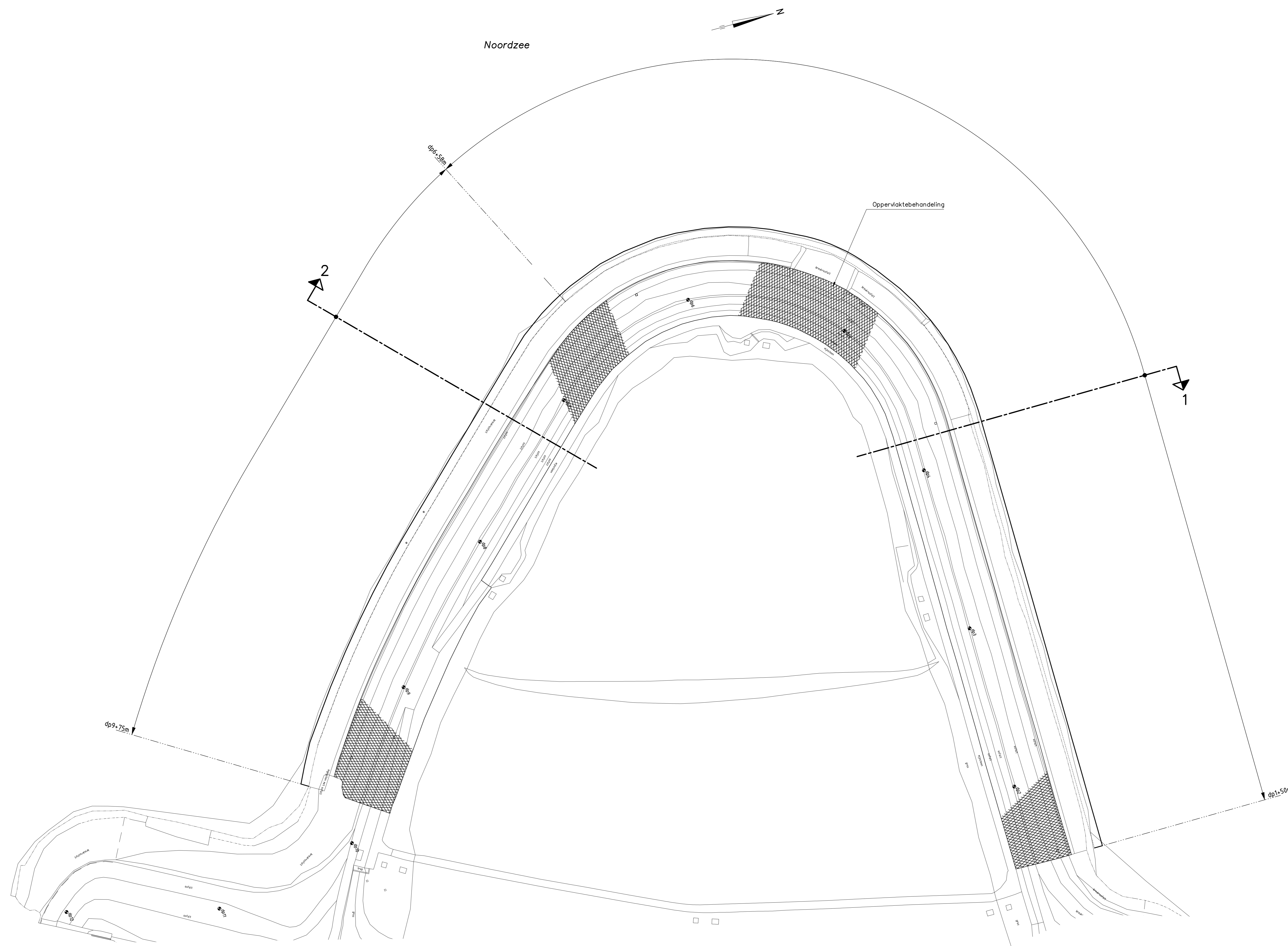
Bestaand profiel			
Te maken werk			
Haringmankblokken (bestaand)		Betonzulen (nieuw)	
Koperakblokken (bestaand)		Gepenetreerde breuksteen (nieuw)	
Klei (bestaand)		Waterremmende onderlaag (nieuw)	
Mijnsteen (bestaand)		Klei (nieuw)	
Zand (bestaand)		Mijnsteen (nieuw)	
Grind (bestaand)		Hydraulische fosforlakken (nieuw)	
Fosforlakken (bestaand)		Grond ontgraven	
Kreukelberrm (bestaand)		Grond aanvullen	

rijkswaterstaat
zeeland afdeling WVI

Project Zeeweringen
Roggenplaat
Details AS-Built tekening

31051224

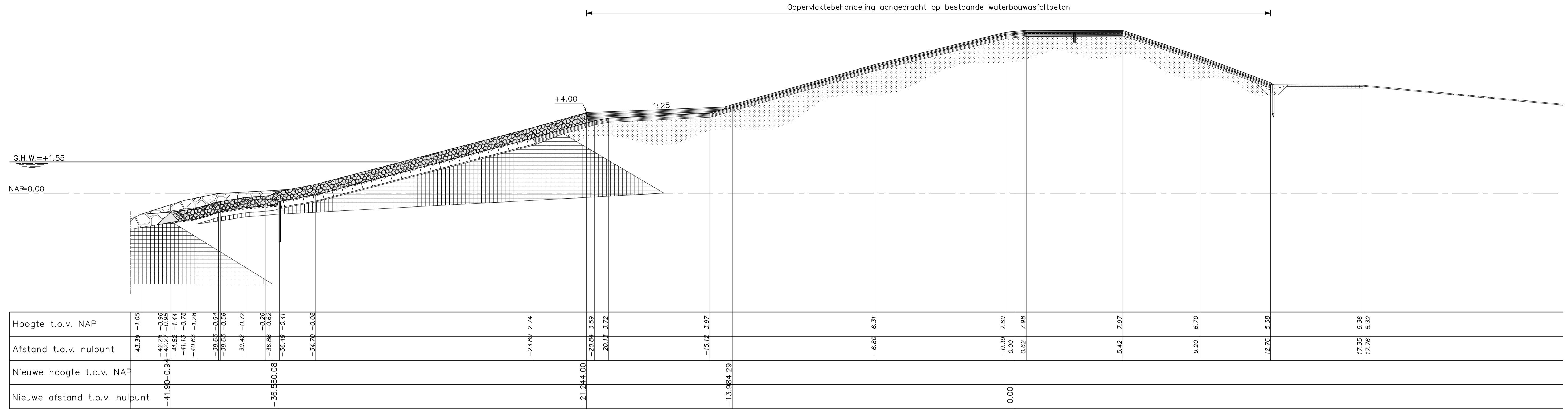
getekend	A. de Putter	d.d. 31-10-12	schaal 1:20
gecontroleerd	D.J. van Wijk	d.d. 31-10-12	
afgekeurd	C. Moelker	d.d.	
gewijzigd			
			in 16 bladen, blad nr 16
			AOA1 ZLRW-2012-01266



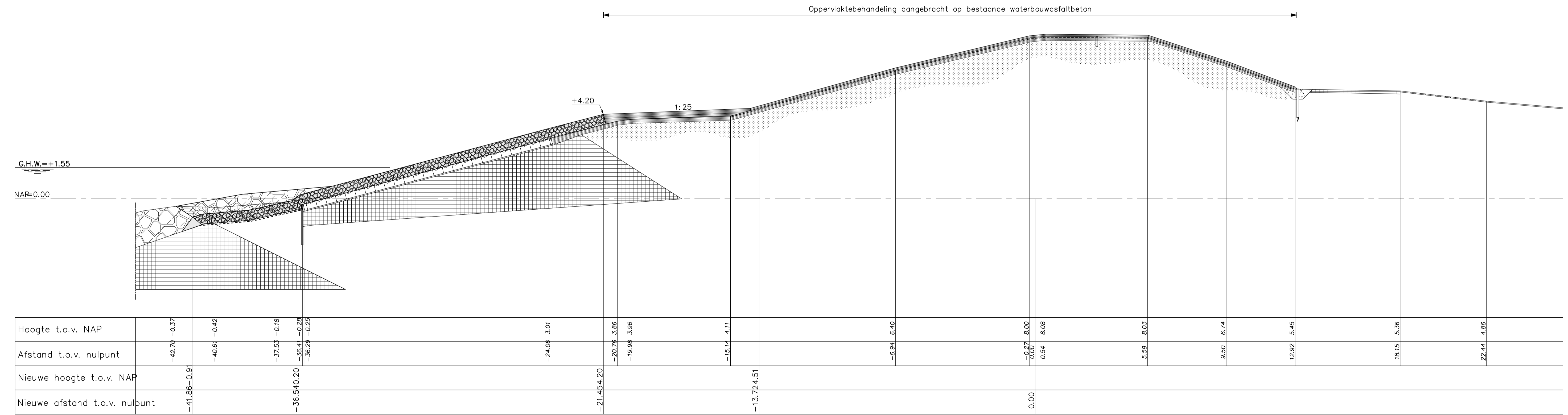
VERKLARING

- Hoogtematen in meters t.o.v. NAP
 Maten in meters tenzij anders aangegeven
- Dijkpaal met nummer
 - Situatie
 - Teenlijn
 - Oppervlaktebehandeling

		PPO			
Project Zeeweringen Maria-Anna Friso-Jacobapolder en Sophiahaven Situatie Roggeplaat		zaaknr. 312052576		schaal 1:1000 in 2 bladen, blad nr.1	
getekend	SV	d.d.	17-11-15		
gecontroleerd	BV	d.d.			
afgekeurd	JS	d.d.			
gew./ijgd				AO	ZLRW-2015-00025



DWARSPROFIEL 1 revisie Van dp1+50m tot dp6+58m
 schaal 1:100



DWARSPROFIEL 2 revisie Van dp6+58m tot dp9+75m
 schaal 1:100

 Rijksdienst voor de Waterbouw Ministerie van Infrastructuur en Water	PPO	 Van den Herik Afdeling Survey Industrierweg 24 3360 AD Sliedrecht
Project Zeeweringen Maria-Anna Friso-Jacobapolder en Sophiahaven dwp 1 en 2 Roggeplaat		
getekend SV gecontroleerd BV oordeel JS gewijzigd	d.d. 17-11-15 d.d. d.d.	school 1:100 in 2 bladen, blad nr. 2 594x1051 ZLRW-2015-00026

PLANNING: C:\NEDBEST\AUSDE\ZLRW\010\DWARS\PROFIEL\DWARSPROFIEL_01.DWG - 2015/11/15 14:53
 PLOT: C:\NEDBEST\AUSDE\ZLRW\010\DWARS\PROFIEL\DWARSPROFIEL_01.DWG - 2015/11/15 14:53