

Aan:  
Waterschap Zeeuws Vlaanderen  
Paul Geernaert en Adri Provoost

Projectbureau Zeeweringen  
Simon Vereeke en Klaas Kaslander

**Contactpersoon**  
J.H.C. Johanson

**Datum**  
09 december 2009

**Documentnr.**  
PZDT-M-10026

**Bijlage(n)**

# memo

Toetsing damwand havenkade Walsoorden

## **Walsoorden, stabiliteit van de damwanden onder maatgevende omstandigheden.**

Binnen het havenbekken van Walsoorden zijn damwanden aanwezig die de scheiding vormen tussen de haven en de haventerreinen. De veiligheid van de waterkering die het dijkkringsgebied achter het haventerrein beveiligd is nog niet op orde. Ook de damwanden maken deel uit van de waterkering en dienen te voldoen aan de veiligheidseisen.

### **Omschrijving damwanden**

Een gedeelte van deze damwanden is van beton en een gedeelte van staal. Beide damwanden zijn voorzien van ankers.

De betonnen damwanden zijn ca. 70 jaar oud. De bovenzijde van de damwand is gelegen op NAP +3,00 tot 3,10m. De onderzijde van deze damwand is NAP -8,00m.

De bodem van de haven ligt rond NAP -1,90m (droogvallend deel van de haven met een bodemhoogte rond GLW).

De stalen damwanden zijn ca. 40 jaar oud. De bovenzijde van de damwand is gelegen op NAP +3,00 tot 3,10m. De onderzijde van deze damwand is NAP -11,20m.

De havenbodem is hier veel dieper, volgens oud bestek NAP -6,10m.

### **Hydraulische randvoorwaarden**

Tijdens vloed gelden de volgende waterstanden.

Waterstand gemiddeld tij: NAP+ 2,50 m

Waterstand springtij: ca. NAP+ 3,20 m

Ontwerp waterstand: NAP+ 6,80 m

### **Golfrandvoorwaarden**

Door Svasek is een (concept)rapport uitgebracht, waarin de randvoorwaarden op de Westerschelde zijn vertaald naar randvoorwaarden in het havenbekken te Walsoorden. De volgende waarden zijn uit dit rapport overgenomen. Uitvoerpunt 4 geeft de maximale waarden voor de stalen damwand, uitvoerpunt 5 voor de betonnen.



015114 2010 PZDT-M-10026 ontw

estkaMemo toetsing damwand havenkade Walsoorde

Tabel : Golfcondities met gewicht Hs en Tpm volgens verhouding Hs\*Tpm (belastingfunctie Z1)

Dijkvak / uitvoerpunt no.	Hs [m] bij waterstand t.o.v. NAP				Tpm [s] bij waterstand t.o.v. NAP			
	+2m	+4m	+6m	+6,80m	+2m	+4m	+6m	+6,80m
4	0,8	1,0	1,2	1,2	4,6	5,1	5,5	6,3
5	0,8	1,1	1,4	1,6	4,7	5,3	5,5	5,7

**Datum**  
09 december 2009  
**Documentnr.**  
PZDT-M-10026

### Uitvoeren van toets

Bij het uitvoeren van de Toets op de Veiligheid van Primaire Waterkeringen gaat het er om dat de constructie tijdens een maatgevende storm in stand blijft. In katern 7 van de VTV wordt een en ander beschreven over het uitvoeren van een dergelijke toets op "Waterkerende Kunstwerken". In het algemeen dient te worden getoetst op de hoogte van de constructie en op de stabiliteit en sterkte.

In dit geval is toetsing op de hoogte niet relevant omdat de damwanden deel uitmaken van een waterkering die bestaat uit de damwand, een achterliggend haventerrein en een kade waar de hoogte van de waterkering wordt bereikt.

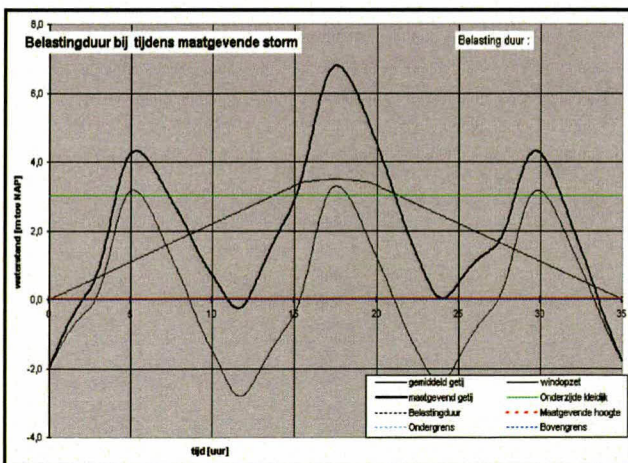
Omdat de damwanden wel een essentieel onderdeel zijn van de waterkering dient de stabiliteit en sterkte wel te worden beschouwd. In de leidraad kunstwerken wordt opgemerkt dat met name aan de kust en in het benedenrivierengebied er veelal sprake zal zijn van een sterke correlatie tussen het optreden van maatgevend hoogwater en het optreden van de maatgevende windgolf. In dat geval dienen beide belastingen te worden gezien.

Het toetsen van de waterkering (constructie en grondlichaam aan voor- en achterzijde) begint met een eenvoudige toetsing. In de VTV wordt aangegeven dat het vaak mogelijk is om bij dergelijke constructies met een eenvoudige toetsing tot goedkeuring te komen. Eén van deze mogelijkheden is het gebruik maken van "bewezen sterkte". Bij het toetsen van de damwanden kan hier ten aanzien van de toets op hoge waterstand gebruik van worden gemaakt.

### 1. Toets ten aanzien van de hoge waterstand.

Tijdens de maatgevende omstandigheden zal door infiltratie van water achter de damwand een ongunstige toestand ontstaan voor de stabiliteit van de damwand.

De haventerreinen liggen grotendeels op ca. NAP+ 3,00 m. Tijdens de maatgevende



omstandigheden, tijdens een drietoppige storm, staat het haventerrein enige malen gedurende langere tijd onder water. In onderstaande figuur is dit duidelijk gemaakt. De groene lijn geeft de hoogteligging van het haventerrein aan. Dit is echter geen uitzonderlijke omstandigheid bij dit haventerrein. Ook tijdens springtij komt dit terrein (gedeeltelijk) onder water te staan terwijl juist na deze hoogwaterstand tijdens eb de

bodem van de haven droogvalt. Dit houdt in dat de betonnen damwand vaak de voor de stabiliteit maatgevende omstandigheden ondervindt en daar geen nadelige gevolgen van ondervindt.

**Datum**  
09 december 2009  
**Documentnr.**  
PZDT-M-10026

## 2. Toets ten aanzien van de golfbelasting.

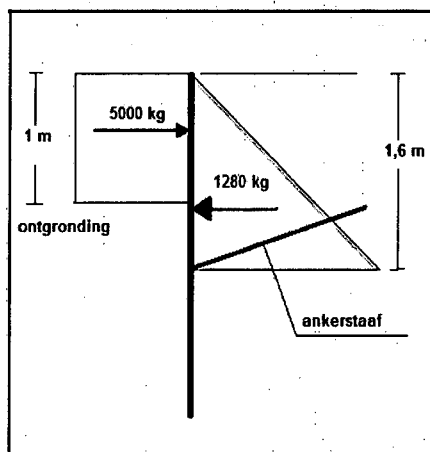
Ten aanzien van de golfbelasting is het moeilijker om alleen uit te gaan van bewezen sterkte. Weliswaar heeft de betonnen damwand de stormvloed van 1953 weerstaan, de golfaanval zal toen niet gelijk zijn geweest als tijdens de 1/4000ste storm. In de VTV wordt geen verdere aandacht besteed aan het ontstaan van schade aan damwanden tijdens maatgevende omstandigheden door het optreden van golfklappen. Voor een gedetailleerde toetsing van de sterkte van verticale wanden wordt verwezen naar de TAW Leidraad Kunstwerken. Hierin wordt in B5 wel veel aandacht besteed aan het dimensioneren van golfbelasting tegen een verticale wand. In "Rapport Damwandconstructie Havendam Walsoorden", uitgevoerd door GeoDelft wordt eveneens een methode gepresenteerd waarin de druk door een golf wordt berekend. Deze berekeningen zijn niet eenvoudig en dienen door een deskundige op het gebied van de interactie tussen golven en verticale constructies te worden uitgevoerd.

In deze notitie is een bovengrens aangegeven van de mogelijke golfbelasting en is bezien of deze belasting kan worden opgevangen door de aanwezige damwand. Hierbij is de aandacht gericht op de betonnen damwand, zonder twijfel een zwakkere schakel dan de stalen damwandconstructie.

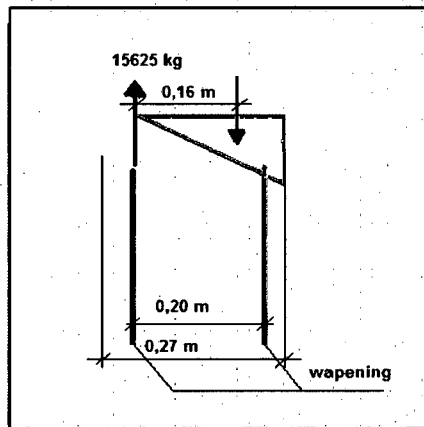
Door Svašek hydraulics is in de Notitie "Ontgronding havenplateau Walsoorden" (PvdR/1463/09359/A) een inschatting gemaakt van de mogelijke ontgronding van het haventerrein dat achter de damwanden is gelegen. De maximale diepte van de ontgrondingskuilen wordt in deze notitie ingeschat op 0,8 tot 1,0 m. Er wordt van uitgegaan dat de golfklap op het lagergelegen deel van de betonnen damwand wordt opgevangen door de gehele constructie (damwand + achterliggend grondmassief + ankers). In onderstaande beschouwing wordt uitgegaan van een ontgronding van circa 1 m.

In bovengenoemd GeoDelft rapport gaat het om de voorliggende Havendam te Walsoorden, waar een damwand boven de kruin uitsteekt. Door een golf met  $H_s = 1,6$  m (en  $H_{max} = 3$  m) wordt aan de voorzijde van de beschouwde damwand de druk op 100 kPa (10.000 kg/m<sup>2</sup>) geschat. Hier gaat het om golven met een  $H_s$  van ca. 1 m en een  $H_{max}$  van circa 1,5 m. Ingeschat is dat dit een druk veroorzaakt van 50 kPa (5.000 kg/m<sup>2</sup>). Deze drukstoot komt tijdens een superstorm slechts een beperkt aantal keer voor maar is wel aanzienlijk hoger dan de hydrostatische waterdruk aan de achterzijde van de damwand (1280 kg). Daarom is het toch noodzakelijk om globaal te bezien of de damwand deze belasting aankan. Hiervoor zijn de volgende aannamen gedaan:

1. De golfdruk wordt over een hoogte van 1 m op de vrij staande damwand overgebracht. Er ontstaat een moment in de damwand van  $5.000 \text{ kg} * 0,5 \text{ m} = 2.500 \text{ kgm}$  per strekkende meter.
2. De afstand tussen de trekkracht op de wapening en de drukresultante op de beton is 0,16 m. De trekkracht op de wapening bedraagt  $2.500 / 0,16 = 15.625 \text{ kg}$  per strekkende meter damwand.



3. Per strekkende meter damwand zijn 2,5 (aantal damwand elementen) maal 5 (aantal wapening staven per element) = 12,5 wapeningstaaf rond 19 mm aanwezig, een totaal oppervlak van  $35 \text{ cm}^2$ .
4. De trekspanning in de wapening bedraagt  $425 \text{ kg/cm}^2$ , hetgeen toelaatbaar is.
5. De drukkracht in de beton bedraagt eveneens  $15.625 \text{ kg}$  per strekkende meter damwand. Deze heeft een gemiddelde druk tot gevolg van  $15.625 / (100 * 24) = 6,5 \text{ kg/cm}^2$ . De druk varieert tussen 0 en  $13 \text{ kg/cm}^2$  hetgeen eveneens toelaatbaar is.



**Datum**  
09 december 2009

**Documentnr.**  
PZDT-M-10026

#### Conclusie

Uit bovenstaande beschouwing kan de conclusie worden getrokken dat de stabiliteit en sterkte van de damwanden tijdens maatgevende omstandigheden niet in gevaar komen. Zelfs bij een ontgraving van circa 1 m van het achterliggende haventerrein blijft de damwand in tact.

Wel wordt er op gewezen dat de betonnen damwand reeds een respectabel aantal jaren dienst doet. Het ligt in de rede een dergelijke constructie in het kader van onderhoud te bezien en indien nodig te vervangen. Dit is echter geen veiligheidsaspect.