

# Memo

PZDT - M - 01.343 afwn



Ministerie van Verkeer en Waterstaat  
Directoraat-Generaal Rijkswaterstaat  
Directie Zeeland

Aan  
Piet Hengst  
Leo van Herwerden  
Kor van den Hoek

Van  
M. Elzinga  
Datum  
14 november 2001  
Onderwerp  
Verhogen berm Paviljoenpolder

Doorkiesnummer  
0113 - 24 14 27  
Bijlage(n)  
tekening nieuwe constructie

Piet heeft mij enige tijd geleden gevraagd om te bekijken wat de consequenties zijn van het verhogen van de berm van de Paviljoenpolder over dat deel wat nog niet in 2001 uitgevoerd is (1400 m).

De aanleiding van deze verhoging is het veranderen van de randvoorwaarden. Het ontwerppeil is hierdoor gewijzigd.

In de ontwerpfase (medio 2000) van de Paviljoenpolder is uitgegaan van het ontwerppeil 2050, wat neerkomt op NAP 6,75 m. Dit jaar is besloten om het ontwerppeil van 2060 aan te houden (verhoging t.o.v. 2050 met 5 cm.). Recentelijk is het ontwerppeil aangepast aan de nieuwe zeespiegelreizing (verhoging van 30 cm) wat neerkomt op een ontwerppeil van NAP +7,10 m.

Tevens is in de ontwerpfase (medio 2000) besloten om een gedeelte (vanaf dp 26 tot dp 43) van de nieuwe berm onder het ontwerppeil aan te leggen in verband met besparing op het grondwerk en de hoeveelheid zuilen. Dit jaar is deze ontwerpregel veranderd (zie Handleiding ontwerpen dijkbekledingen PZDT-R-01.001ken). Nu komt de nieuwe berm op ontwerppeil te liggen.

De uitvoering van de Paviljoenpolder is in 2001 begonnen bij dp 0 en is gereed gekomen tot dp 29. In 2002 resteert nog het gedeelte vanaf dp 29 tot dp 43 en een klein gedeelte van de Reigersbergschepolder (tot dp 44 +50 m.). Besloten is om de berm over het gereed gekomen gedeelte niet meer aan te passen, met uitzondering van het gedeelte vanaf dp 26 tot dp 29 (dit deel ligt op NAP + 6,55 m.)

Door het aanpassen van het ontwerppeil veranderen ook de golfrandvoorwaarden, hierdoor kan ook de constructie moeten worden aangepast (bijvoorbeeld zwaardere zuilen). Het deel van de constructie waar waterbouwasfalt wordt toegepast (dp 26 tot dp 35 +50 m.) is overgedimensioneerd (20 cm in plaats van 7 cm), hierdoor wordt aangenomen dat dezelfde constructie dikte kan worden toegepast. Voor het deel waar

Projectbureau Zeeweringen  
Postadres p/a postbus 114, 4460 AC Goes  
Bezoekadres p/a waterschap Zeeuwse Eilanden,  
Piet-Heinstraat 77 Goes

Telefoon (0113) 24 13 70  
Telefax 0113 - 21 61 24  
E-mail m.elzinga@dzl.rws.minvenw.nl

Het project Zeeweringen wordt uitgevoerd i.s.m. de Zeeuwse waterschappen en de provincie Zeeland.

Vanaf NS station richting centrum, na 150 m. rechts.



005927 2001 PZDT-M-01343 afwn  
Verhogen berm Paviljoenpolder



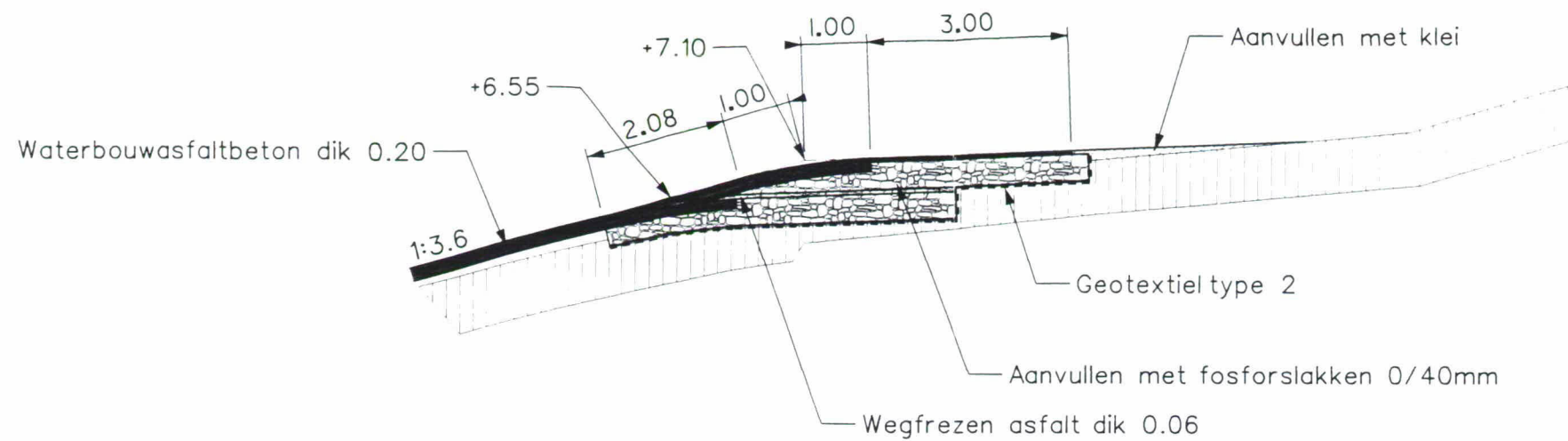
zuilen worden toegepast (dp 35 +50 m. tot dp 43) zijn berekeningen uitgevoerd. Dit heeft niet geleid tot aanpassen van de zwaarte van de zuilen.

Bijgevoegd zijn tekeningen van de nieuwe constructie. In dwarsprofiel 6 is de situatie getekend van dp 26 t/m dp 29. In dwarsprofiel 7 is nog geen constructie aanwezig, hier is het verschil aangegeven tussen de nieuwe berm en de oude berm. Er is dus 2,35 m extra zuilen nodig en een aanvulling met klei, voor de asfaltconstructie is 2,08 m extra asfalt nodig en ook een extra aanvulling met klei.

Totale kosten van de bermaanpassing bedragen ca fl. 500.000,- (excl BTW)

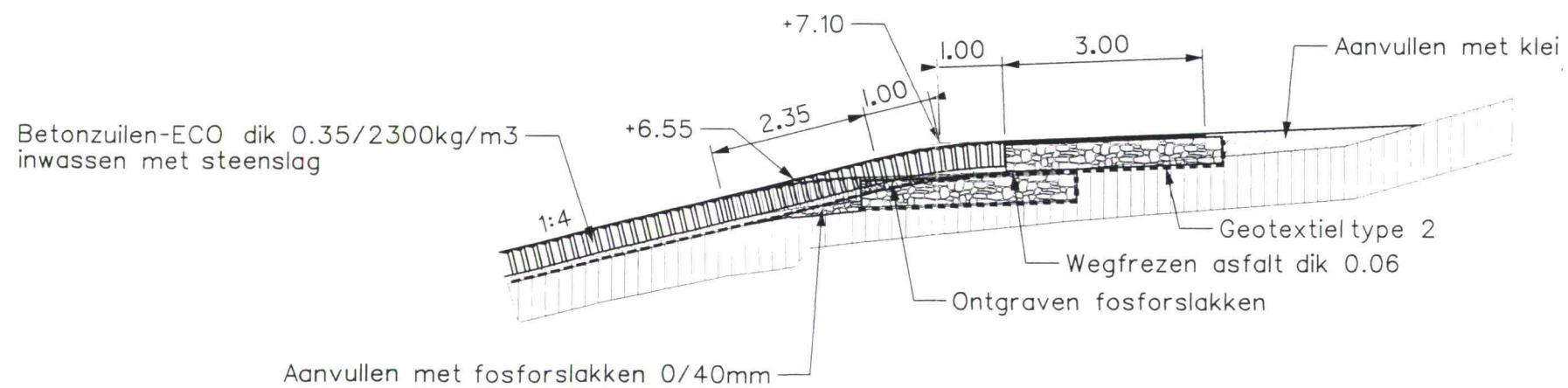
Met vriendelijke groet,

Martijn Elzinga



## Aanpassen onderhoudsstrook t.p.v. dwarsprofiel 6 van dp29 tot dp35+35m

schaal 1:100



## Aanpassen onderhoudsstrook t.p.v. dwarsprofiel 7 van dp37+60m tot dp43

schaal 1:100